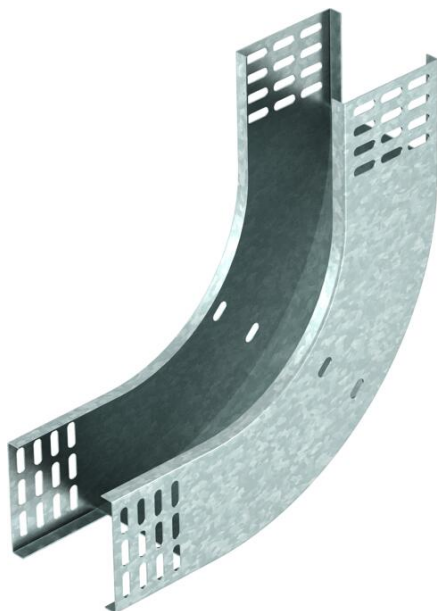


Tehniline andmeleht

90°-vertikaalpoogen, tõusev 85 FS

Artiklinumber: 7007250



Tõusev vertikaalne põlv 90° kõigile kaablirennitüüpidele (küljekõrgus 85 mm).
Vertikaalpõlv lükatakse üle kaablirenni otsa ja kruvitakse kinni.
Kinnitusmaterjalid tuleb eraldi tellida.



St Teras

FS kuumtsingitud lintmeetodil

Põhiandmed

Artiklinumber	7007250
Tüüp	RBV 860 S FS
Nimetus 1	Vertikaalpoogen 90°
Nimetus 2	tõusev
Tooja	OBO
Mõõde	85x600
Materjal	Teras
Pinnakate	kuumtsingitud lintmeetodil
Pindala standard	DIN EN 10346
Väikseim täisühik	1
Koguse ühik	Tükk
Kaal	227,1 kg
Kaaluühik	kg/100 tk

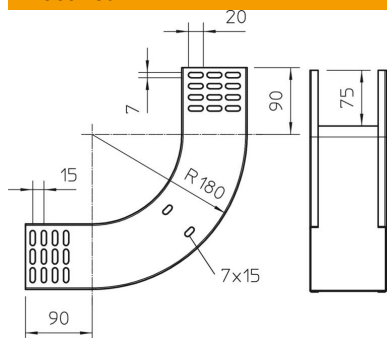
Tehniline andmeleht

90°-vertikaalpoogen, tõusev 85 FS

Artiklinumber: 7007250



Mõõtmed



Laius	600 mm
Laius	24 in
Kõrgus	85 mm
Kõrgus	3 in
Pleki paksus	1 mm
Mõõt B	600 mm

Tehnilised andmed

Põlv (nurk)	90°
Ühenduse teostus	ilma jätkuelemendita
Toimetagamine	ei
Paigaldusperforeering põhjas	ei
NATO aukude muster	ei
Ümbersuunaja	Vertikaalne, tõusev
Roostevaba teras, peitsitud	ei
Külje perforatsioon	ei
Pika sildega teostus	ei
kaablikandursüsteemi liitmiku tüüp	kruvitud