

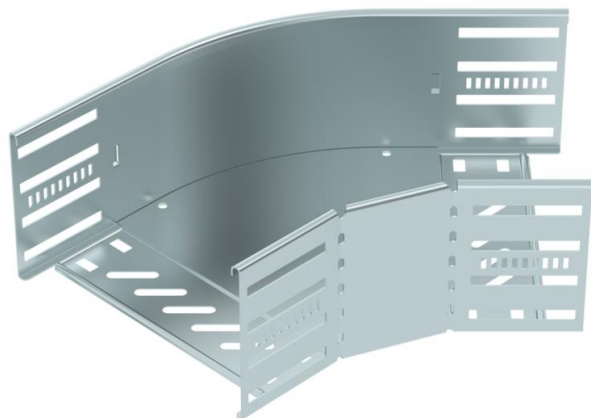
Tehniline andmeleht

45° -poogen 110 FS

Artiklinumber: 6036302



45° -poogen horisontaalse hargnemise loomiseks, 110 mm küljekõrgusega liitmik Magic- ja poltühendusega kaablirennide jaoks. Kruvivaba paigaldus topeltklambritega või poltühendus ümarpeapoltidega FRS ja kombimutritega M6. Kasutatav sisetingimustes. Kinnitusmaterjal tuleb eraldi tellida.



St Teras

FS kuumtsingitud lintmeetodil

Põhiandmed

Artiklinumber	6036302
Tüüp	RB 45 120 FS
Nimetus 1	45° poogen
Nimetus 2	kaablirennile, horisontaalne
Tooja	OBO
Mõõde	110x200
Materjal	Teras
Pinnakate	kuumtsingitud lintmeetodil
Pindala standard	DIN EN 10346
Väikseim täisühik	1
Koguse ühik	Tükk
Kaal	100 kg
Kaaluühik	kg/100 tk

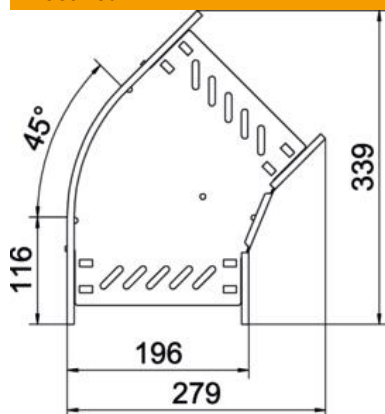
Tehniline andmeleht

45° -poogen 110 FS

Artiklinumber: 6036302



Mõõtmed



Laius	200 mm
Kõrgus	110 mm
Pleki paksus	0,8 mm
Mõõt B	200 mm

Tehnilised andmed

Põlv (nurk)	45°
Ühenduse teostus	integreeritud jätkuelement
Konstruksioonitüüp	Põlv, jäik
Toimetagamine	ei
Põhjapleki materjali paksus	0,8 mm
Kaanega	ei
Paigaldusperforeering põhjas	jah
NATO aukude muster	ei
Ümbersuunaja	horisontaalne
Roostevaba teras, peitsitud	ei
Külje perforatsioon	jah
Rakendustemperatuuri vahemiku max	120 °C
Rakendustemperatuuri vahemiku min	-20 °C
Pika sildega teostus	ei
kaablikandursüsteemi liitmiku tüüp	kruvitud / vahele kinnitatud
Soovitatav kruvide arv	20 St.
Tala paksus	1,25 mm