

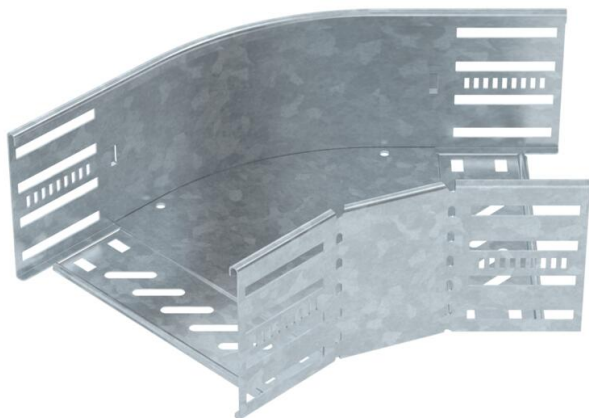
Tehniline andmeleht

45° -poogen 110 FT

Artiklinumber: 6036332



45° -poogen horisontaalse hargnemise loomiseks, 110 mm küljekõrgusega liitmik Magic- ja poltühendusega kaablirennide jaoks. Kruvivaba paigaldus topeltklambritega või poltühendus ümarpeapoltidega FRS ja kombimutritega M6. Kasutatav nii sise- kui välistingimustes. Kinnitusmaterjal tuleb eraldi tellida.



St Teras

FT Kuumtsingitud kastmismeetodil

Põhiandmed

Artiklinumber	6036332
Nimetus 1	45° poogen
Nimetus 2	kaablirennile, horisontaalne
Tootja	OBO
Mõõde	110x200
Materjal	Teras
Pinnakate	Kuumtsingitud kastmismeetodil
Pindala standard	DIN EN ISO 1461
Väikseim täisühik	1
Koguse ühik	Tükk
Kaal	104,4 kg
Kaaluühik	kg/100 tk

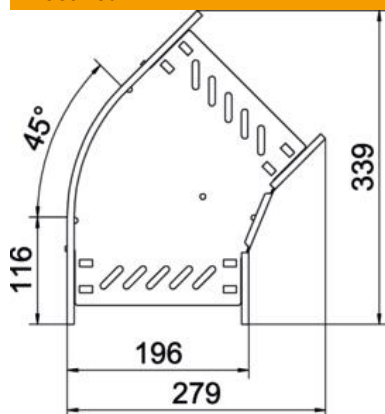
Tehniline andmeleht

45° -poogen 110 FT

Artiklinumber: 6036332



Mõõtmed



Laius	200 mm
Kõrgus	110 mm
Pleki paksus	0,8 mm
Mõõt B	200 mm

Tehnilised andmed

Põlv (nurk)	45°
Ühenduse teostus	integreeritud jätkuelement
Konstruksioonitüüp	Põlv, jäik
Toimetagamine	ei
Põhjapleki materjali paksus	0,8 mm
Kaanega	ei
Paigaldusperforeering põhjas	jah
NATO aukude muster	ei
Ümbersuunaja	horisontaalne
Roostevaba teras, peitsitud	ei
Külje perforatsioon	jah
Rakendustemperatuuri vahemiku max	120 °C
Rakendustemperatuuri vahemiku min	-20 °C
Pika sildega teostus	ei
kaablikandursüsteemi liitmiku tüüp	kruvitud / vahele kinnitatud
Soovitatav kruvide arv	20 St.
Tala paksus	1,25 mm