

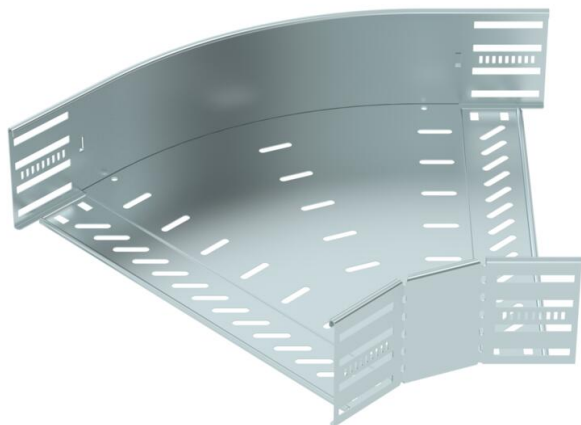
# Tehniline andmeleht

45° -poogen 110 FS

Artiklinumber: 6036306



45° -poogen horisontaalse hargnemise loomiseks, 110 mm küljekõrgusega liitmik Magic- ja poltühendusega kaablirennide jaoks. Kruvivaba paigaldus topeltklambritega või poltühendus ümarpeapoltidega FRS ja kombimutritega M6. Kasutatav sisetingimustes. Kinnitusmaterjal tuleb eraldi tellida.



**St** Teras

**FS** kuumtsingitud lintmeetodil

## Põhiandmed

Artiklinumber	6036306
Nimetus 1	45° poogen
Nimetus 2	kaablirennile, horisontaalne
Tootja	OBO
Mõõde	110x400
Materjal	Teras
Pinnakate	kuumtsingitud lintmeetodil
Pindala standard	DIN EN 10346
Väikseim täisühik	1
Koguse ühik	Tükk
Kaal	193,6 kg
Kaaluühik	kg/100 tk

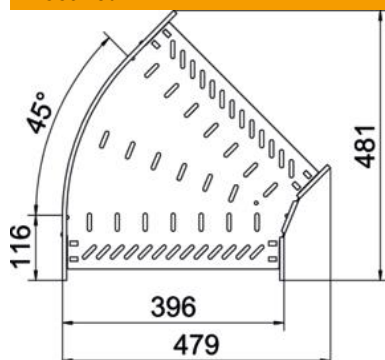
# Tehniline andmeleht

45° -poogen 110 FS

Artiklinumber: 6036306



## Mõõtmed



Laius	400 mm
Kõrgus	110 mm
Pleki paksus	1 mm
Mõõt B	400 mm

## Tehnilised andmed

Põlv (nurk)	45°
Ühenduse teostus	intergreeritud jätkuelement
Konstruksioonitüüp	Põlv, jäik
Toimetagamine	ei
Põhjapleki materjali paksus	1 mm
Kaanega	ei
Paigaldusperforeering põhjas	jah
NATO aukude muster	ei
Ümbersuunaja	horisontaalne
Roostevaba teras, peitsitud	ei
Külje perforatsioon	jah
Rakendustemperatuuri vahemiku max	120 °C
Rakendustemperatuuri vahemiku min	-20 °C
Pika sildega teostus	ei
kaablikandursüsteemi liitmiku tüüp	kruvitud / vahele kinnitatud
Soovitav kruvide arv	22 St.
Tala paksus	1,25 mm