

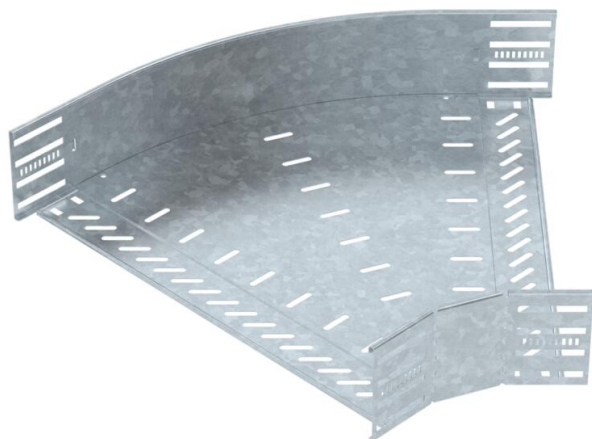
Tehniline andmeleht

45° -poogen 110 FT

Artiklinumber: 6036338



45° -poogen horisontaalse hargnemise loomiseks, 110 mm küljekõrgusega liitmik Magic- ja poltühendusega kaablirennide jaoks. Kruvivaba paigaldus topeltklambritega või poltühendus ümarpeapoltidega FRS ja kombimutritega M6. Kasutatav nii sise- kui välistingimustes. Kinnitusmaterjal tuleb eraldi tellida.



St Teras

FT Kuumtsingitud kastmismeetodil

Põhiandmed

Artiklinumber	6036338
Tüüp	RB 45 150 FT
Nimetus 1	45° poogen
Nimetus 2	kaablirennile, horisontaalne
Tooja	OBO
Mõõde	110x500
Materjal	Teras
Pinnakate	Kuumtsingitud kastmismeetodil
Pindala standard	DIN EN ISO 1461
Väikseim täisühik	1
Koguse ühik	Tükk
Kaal	256,1 kg
Kaaluühik	kg/100 tk

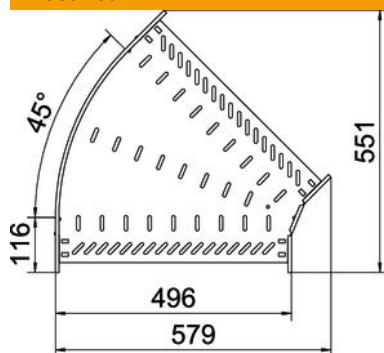
Tehniline andmeleht

45° -poogen 110 FT

Artiklinumber: 6036338



Mõõtmed



Laius	500 mm
Kõrgus	110 mm
Pleki paksus	1 mm
Mõõt B	500 mm

Tehnilised andmed

Pölv (nurk)	45°
Ühenduse teostus	intergreeritud jätkuelement
Konstruksioonitüüp	Pölv, jäik
Toimetagamine	ei
Põhjapleki materjali paksus	1 mm
Kaanega	ei
Paigaldusperforeering põhjas	jah
NATO aukude muster	ei
Ümbersuunaja	horisontaalne
Roostevaba teras, peitsitud	ei
Külje perforatsioon	jah
Rakendustemperatuuri vahemiku max	120 °C
Rakendustemperatuuri vahemiku min	-20 °C
Pika sildega teostus	ei
kaablikandursüsteemi liitmiku tüüp	kruvitud / vahele kinnitatud
Soovitav kruvide arv	24 St.
Tala paksus	1,25 mm