

# Tehniline andmeleht

45° -poogen 35 FS

Artiklinumber: 6036004



45° -poogen horisontaalse hargnemise loomiseks, 35 mm küljekõrgusega liitmik Magic- ja poltühendusega kaablirennide jaoks. Poltühendus ümarpeapoltidega FRS ja kombimutritega M6. Kasutatav sisetingimustes. Kinnitusmaterjal tuleb eraldi tellida.



**St** Teras

**FS** kuumtsingitud lintmeetodil

## Põhiandmed

Artiklinumber	6036004
Tüüp	RB 45 330 FS
Nimetus 1	45° poogen
Nimetus 2	kaablirennile, horisontaalne
Tooja	OBO
Mõõde	35x300
Materjal	Teras
Pinnakate	kuumtsingitud lintmeetodil
Pindala standard	DIN EN 10346
Väikseim täisühik	1
Koguse ühik	Tükk
Kaal	83,7 kg
Kaaluühik	kg/100 tk

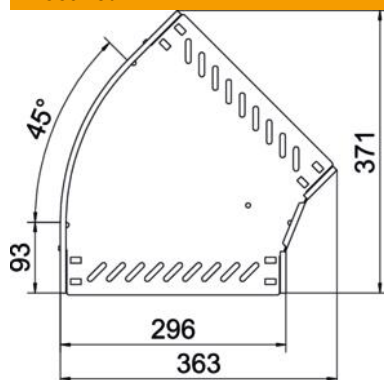
# Tehniline andmeleht

45° -poogen 35 FS

Artiklinumber: 6036004



## Mõõtmed



Laius	300 mm
Kõrgus	35 mm
Pleki paksus	0,8 mm
Mõõt B	300 mm

## Tehnilised andmed

Põlv (nurk)	45°
Ühenduse teostus	integreeritud jätkuelement
Konstruksioonitüüp	Põlv, jäik
Toimetagamine	ei
Põhjapleki materjali paksus	0,8 mm
Kaanega	ei
Paigaldusperforeering põhjas	jah
NATO aukude muster	ei
Ümbersuunaja	horisontaalne
Roostevaba teras, peitsitud	ei
Külje perforatsioon	jah
Rakendustemperatuuri vahemiku max	120 °C
Rakendustemperatuuri vahemiku min	-20 °C
Pika sildega teostus	ei
kaablikandursüsteemi liitmiku tüüp	kruvitud
Soovitatav kruvide arv	10 St.
Tala paksus	1,25 mm