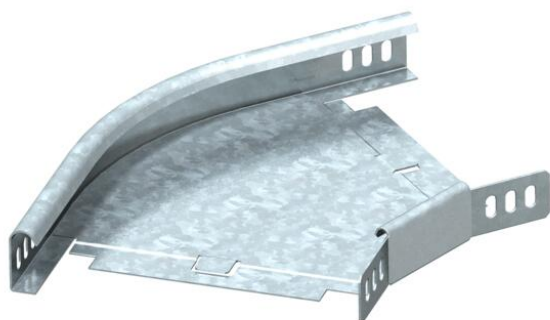


Tehniline andmeleht

45°-poogen 35 FT

Artiklinumber: 7065310



Horisontaalne põlv 45° kõigile kaablirennitüüpidele (küljekõrgus 35 mm).
Lisadetail tarnitakse monteerimata olekus. Nurkühendus WKV 35 on ette nähtud
90° põlvele ning kohandatakse kohapeal 45° nurgale.
Sisaldab vajalikku kinnitusmaterjali.



St Teras

FT Kuumtsingitud kastmismeetodil

Põhiandmed

Artiklinumber	7065310
Tüüp	RB 45 330 FT
Nimetus 1	Poogen 45°
Nimetus 2	horisontaalne, nurgaühendusega
Tootja	OBO
Mõõde	35x300
Materjal	Teras
Pinnakate	Kuumtsingitud kastmismeetodil
Pindala standard	DIN EN ISO 1461
Väikseim täisühik	1
Koguse ühik	Tükk
Kaal	97 kg
Kaaluühik	kg/100 tk

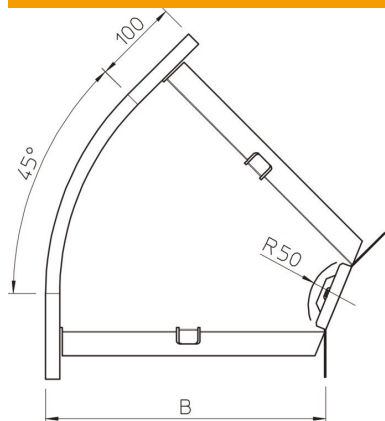
Tehniline andmeleht

45°-poogen 35 FT

Artiklinumber: 7065310



Mõõtmed



Laius	300 mm
Laius	12 in
Kõrgus	35 mm
Kõrgus	1 in
Mõõt B	300 mm
Mõõt R	50 mm

Tehnilised andmed

Pölv (nurk)	45°
Ühenduse teostus	kaasa arvatud jätkuelement
Konstruksioonitüüp	Pölv, jäik
Toimetagamine	ei
Paigaldusperforeering põhjas	ei
NATO aukude muster	ei
Ümbersuunaja	horisontaalne
Roostevaba teras, peitsitud	ei
Külje perforatsioon	ei
Rakendustemperatuuri vahemiku max	120 °C
Rakendustemperatuuri vahemiku min	-20 °C
Pika sildega teostus	ei
kaablikandursüsteemi liitmiku tüüp	kruvitud