

Tehniline andmeleht

45°-poogen 60 FS

Artiklinumber: 6043763



Horisontaalne põlv 45° kõigile kaablirennitüüpidele (küljekõrgus 60 mm).
Lisadetail tarnitakse monteerimata olekus. Nurkühendus WKV 60 on ette nähtud
90° põlvele ning kohandatakse kohapeal 45° nurgale.
Sisaldab vajalikku kinnitusmaterjali.



St Teras

FS kuumtsingitud lintmeetodil

Põhiandmed

Artiklinumber	6043763
Tüüp	RB 45 610 FS
Nimetus 1	Poogen 45°
Nimetus 2	horisontaalne, nurgaiühendusega
Tooja	OBO
Mõõde	60x100
Materjal	Teras
Pinnakate	kuumtsingitud lintmeetodil
Pindala standard	DIN EN 10346
Väikseim täisühik	1
Koguse ühik	Tükk
Kaal	57,6 kg
Kaaluühik	kg/100 tk

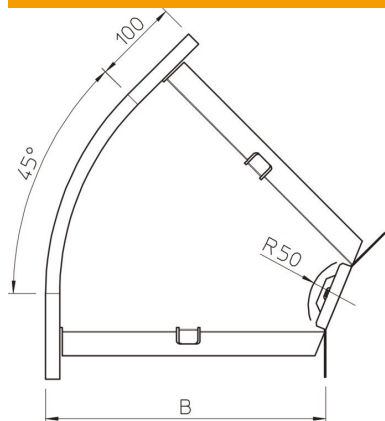
Tehniline andmeleht

45°-poogen 60 FS

Artiklinumber: 6043763



Mõõtmed



Laius	100 mm
Laius	4 in
Kõrgus	60 mm
Kõrgus	2 in
Pleki paksus	1,25 mm
Mõõt B	100 mm
Mõõt R	50 mm

Tehnilised andmed

Pölv (nurk)	45°
Ühenduse teostus	kaasa arvatud jätkuelement
Toimetagamine	jah
Paigaldusperforeering põhjas	ei
NATO aukude muster	ei
Ümbersuunaja	horisontaalne
Roostevaba teras, peitsitud	ei
Külje perforatsioon	ei
Pika sildega teostus	ei
kaablikandursüsteemi liitmiku tüüp	kruvitud