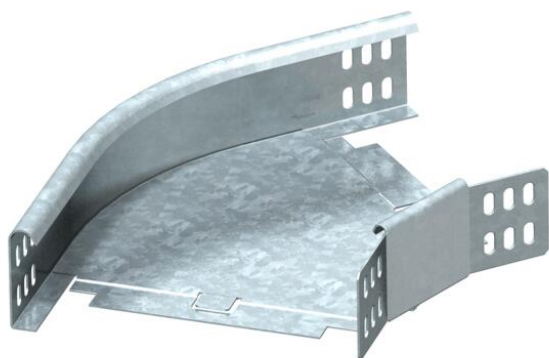


Tehniline andmeleht

45°-poogen 60 FT

Artiklinumber: 7066112



Horisontaalne põlv 45° kõigile kaablirennitüüpidele (küljekõrgus 60 mm).
Kujudetail tarnitakse monteerimata olekus. Nurkühendus WKV 35 on ette nähtud
90° põlvele ja kohandatakse kohapeal 45° nurgale.

Sisaldab vajalikku kinnitusmaterjali.



St Teras

FT Kuumtsingitud kastmismeetodil

Põhiandmed

Artiklinumber	7066112
Tüüp	RB 45 610 FT
Nimetus 1	Poogen 45°
Nimetus 2	horisontaalne, nurgaiühendusega
Tooja	OBO
Mõõde	60x100
Materjal	Teras
Pinnakate	Kuumtsingitud kastmismeetodil
Pindala standard	DIN EN ISO 1461
Väikseim täisühik	1
Koguse ühik	Tükk
Kaal	62 kg
Kaaluühik	kg/100 tk

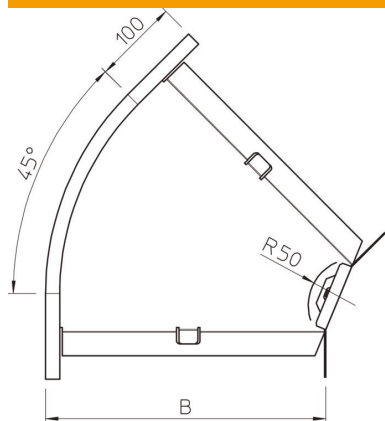
Tehniline andmeleht

45°-poogen 60 FT

Artiklinumber: 7066112



Mõõtmed



Laius	100 mm
Laius	4 in
Kõrgus	60 mm
Kõrgus	2 in
Mõõt B	100 mm
Mõõt R	50 mm

Tehnilised andmed

Pölv (nurk)	45°
Ühenduse teostus	kaasa arvatud jätkuelement
Toimetagamine	jah
Paigaldusperforeering põhjas	ei
NATO aukude muster	ei
Ümbersuunaja	horisontaalne
Roostevaba teras, peitsitud	ei
Külje perforatsioon	ei
Pika sildega teostus	ei
kaablikandursüsteemi liitmiku tüüp	kruvitud