

Tehniline andmeleht

45° -poogen 60 FS

Artiklinumber: 6036108



45° -poogen horisontaalse hargnemise loomiseks, 60 mm küljekõrgusega liitmik Magic- ja poltühendusega kaablirennide jaoks. Kruvivaba paigaldus topeltklambritega või poltühendus ümarpeapoltidega FRS ja kombimutritega M6. Kasutatav sisetingimustes. Kinnitusmaterjal tuleb eraldi tellida.



St Teras

FS kuumtsingitud lintmeetodil

Põhiandmed

Artiklinumber	6036108
Tüüp	RB 45 640 FS
Nimetus 1	45° poogen
Nimetus 2	kaablirennile, horisontaalne
Tooja	OBO
Mõõde	60x400
Materjal	Teras
Pinnakate	kuumtsingitud lintmeetodil
Pindala standard	DIN EN 10346
Väikseim täisühik	1
Koguse ühik	Tükk
Kaal	158,7 kg
Kaaluühik	kg/100 tk

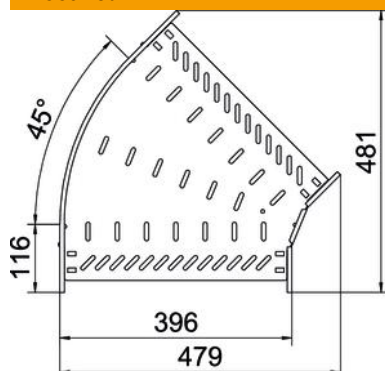
Tehniline andmeleht

45° -poogen 60 FS

Artiklinumber: 6036108



Mõõtmed



Laius	400 mm
Kõrgus	60 mm
Pleki paksus	1 mm
Mõõt B	400 mm

Tehnilised andmed

Pölv (nurk)	45°
Ühenduse teostus	intergreeritud jätkuelement
Konstruksioonitüüp	Pölv, jäik
Toimetagamine	jah
Põhjapleki materjali paksus	1 mm
Kaanega	ei
Paigaldusperforeering põhjas	jah
NATO aukude muster	ei
Ümbersuunaja	horisontaalne
Roostevaba teras, peitsitud	ei
Külje perforatsioon	jah
Rakendustemperatuuri vahemiku max	120 °C
Rakendustemperatuuri vahemiku min	-20 °C
Pika sildega teostus	ei
kaablikandursüsteemi liitmiku tüüp	kruvitud / vahele kinnitatud
Soovitatav kruvide arv	14 St.
Tala paksus	1,25 mm