

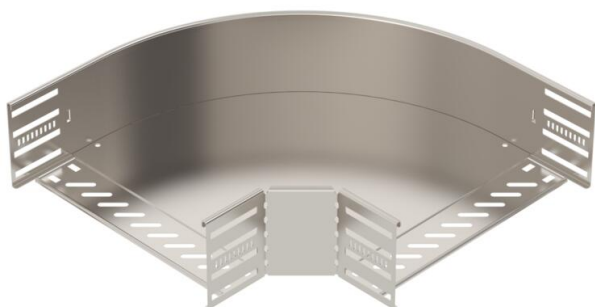
# Tehniline andmeleht

90° -poogen 110 A2

Artiklinumber: 6036864



90° -poogen horisontaalse hargnemise loomiseks, 110 mm küljekõrgusega liitmik Magic- ja poltühendusega kaablirennide jaoks. Kruvivaba paigaldus topeltklambritega või poltühendus ümarpeapoltidega FRS ja kombimutritega M6. Kasutatav nii sise- kui välistingimustes. Kinnitusmaterjal tuleb eraldi tellida.



**A2** Roostevaba teras 1.4301

**2B** hele, järeltöödeldud

## Põhiandmed

Artiklinumber	6036864
Tüüp	RB 90 130 A2
Nimetus 1	90° poogen
Nimetus 2	kaablirennile, horisontaalne
Tooja	OBO
Mõõde	110x300
Materjal	Roostevaba teras 1.4301
Pinnakate	hele, järeltöödeldud
Pindala standard	
Väikseim täisühik	1
Koguse ühik	Tükk
Kaal	186,6 kg
Kaaluühik	kg/100 tk

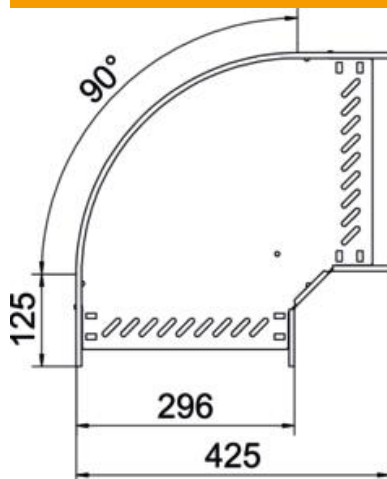
# Tehniline andmeleht

90° -poogen 110 A2

Artiklinumber: 6036864



## Mõõtmed



Laius	300 mm
Kõrgus	110 mm
Pleki paksus	0,8 mm
Mõõt B	300 mm
Mõõt R	50 mm

## Tehnilised andmed

Põlv (nurk)	90°
Ühenduse teostus	intergreeritud jätkuelement
Konstruksioonitüüp	Põlv, jäik
Toimetagamine	ei
Põhjapleki materjali paksus	0,8 mm
Kaanega	ei
Paigaldusperforeering põhjas	jah
NATO aukude muster	ei
Ümbersuunaja	horisontaalne
Roostevaba teras, peitsitud	jah
Külje perforatsioon	jah
Rakendustemperatuuri vahemiku max	120 °C
Rakendustemperatuuri vahemiku min	-20 °C
Pika sildega teostus	ei
kaablikandursüsteemi liitmiku tüüp	kruvitud / vahele kinnitatud
Soovitav kruvide arv	22 St.
Tala paksus	1,25 mm