

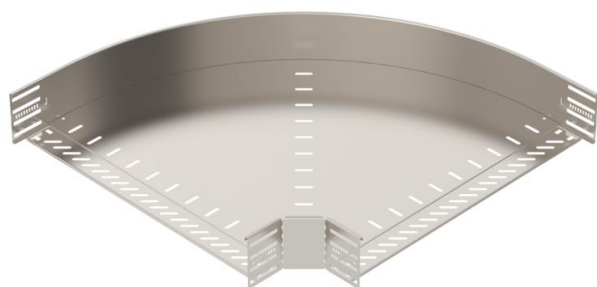
Tehniline andmeleht

90° -poogen 110 A2

Artiklinumber: 6036870



90° -poogen horisontaalse hargnemise loomiseks, 110 mm küljekõrgusega liitmik Magic- ja poltühendusega kaablirennide jaoks. Kruvivaba paigaldus topeltklambritega või poltühendus ümarpeapoltidega FRS ja kombimutritega M6. Kasutatav nii sise- kui välistingimustes. Kinnitusmaterjal tuleb eraldi tellida.



A2 Roostevaba teras 1.4301

2B hele, järeltöödeldud

Põhiandmed

Artiklinumber	6036870
Tüüp	RB 90 160 A2
Nimetus 1	90° poogen
Nimetus 2	kaablirennile, horisontaalne
Tooja	OBO
Mõõde	110x600
Materjal	Roostevaba teras 1.4301
Pinnakate	hele, järeltöödeldud
Pindala standard	
Väikseim täisühik	1
Koguse ühik	Tükk
Kaal	479,7 kg
Kaaluühik	kg/100 tk

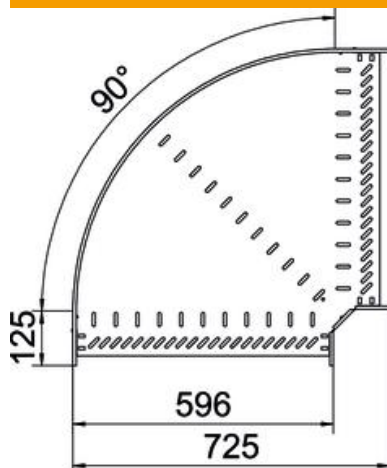
Tehniline andmeleht

90° -poogen 110 A2

Artiklinumber: 6036870



Mõõtmed



Laius	600 mm
Kõrgus	110 mm
Pleki paksus	1 mm
Mõõt B	600 mm
Mõõt R	50 mm

Tehnilised andmed

Põlv (nurk)	90°
Ühenduse teostus	intergreeritud jätkuelement
Konstruksioonitüüp	Põlv, jäik
Toimetagamine	ei
Põhjapleki materjali paksus	1 mm
Kaanega	ei
Paigaldusperforeering põhjas	jah
NATO aukude muster	ei
Ümbersuunaja	horisontaalne
Roostevaba teras, peitsitud	jah
Külje perforatsioon	jah
Rakendustemperatuuri vahemiku max	120 °C
Rakendustemperatuuri vahemiku min	-20 °C
Pika sildega teostus	ei
kaablikandursüsteemi liitmiku tüüp	kruvitud / vahele kinnitatud
Soovitav kruvide arv	24 St.
Tala paksus	1,25 mm