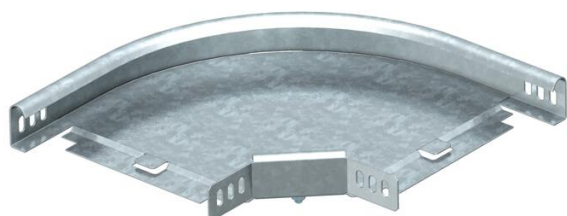


# Tehniline andmeleht

## 90°-poogen 35 FS

Artiklinumber: 6043119



Horisontaalne põlv 90° kõigile kaablirennitüüpidele (küljekõrgus 35 mm).  
Lisadetail tarnitakse monteerimata olekus. Kõik küljed on samale kaablirennilaiu-  
sele.  
Sisaldab vajalikku kinnitusmaterjali.



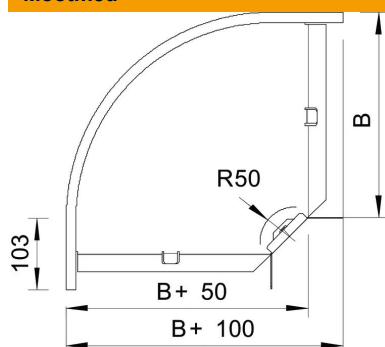
**St** Teras

**FS** kuumtsingitud lintmeetodil

### Põhiandmed

Artiklinumber	6043119
Tüüp	RB 90 310 FS
Nimetus 1	Poogen 90°
Nimetus 2	horisontaalne, nurgaühendusega
Tootja	OBO
Mõõde	35x100
Materjal	Teras
Pinnakate	kuumtsingitud lintmeetodil
Pindala standard	DIN EN 10346
Väikseim täisühik	1
Koguse ühik	Tükk
Kaal	31,1 kg
Kaaluühik	kg/100 tk

### Mõõtmed



Laius	100 mm
Laius	4 in
Kõrgus	35 mm
Kõrgus	1 in
Mõõt B	100 mm
Mõõt R	50 mm

# Tehniline andmeleht

90°-poogen 35 FS

Artiklinumber: 6043119



## Tehnilised andmed

Põlv (nurk)	90°
Ühenduse teostus	kaasa arvatud jätkuelement
Konstruksioonitüüp	Põlv, jäik
Toimetagamine	ei
Kaanega	ei
Paigaldusperforeering põhjas	ei
NATO aukude muster	ei
Ümbersuunaja	horisontaalne
Roostevaba teras, peitsitud	ei
Külje perforatsioon	ei
Pika sildega teostus	ei
kaablikandursüsteemi liitmiku tüüp	kruvitud