

Tehniline andmeleht

90° -poogen 35 FS

Artiklinumber: 6036504



90° -poogen horisontaalse hargnemise loomiseks, 35 mm küljekõrgusega liitmik Magic- ja poltühendusega kaablirennide jaoks. Poltühendus ümarpeapoltidega FRS ja kombimutritega M6. Kasutatakse sisetingsimustes. Kinnitusmaterjal tuleb eraldi tellida.



St Teras

FS kuumtsingitud lintmeetodil

Põhiandmed

Artiklinumber	6036504
Tüüp	RB 90 330 FS
Nimetus 1	90° poogen
Nimetus 2	kaablirennile, horisontaalne
Tooja	OBO
Mõõde	35x300
Materjal	Teras
Pinnakate	kuumtsingitud lintmeetodil
Pindala standard	DIN EN 10346
Väikseim täisühik	1
Koguse ühik	Tükk
Kaal	122,5 kg
Kaaluühik	kg/100 tk

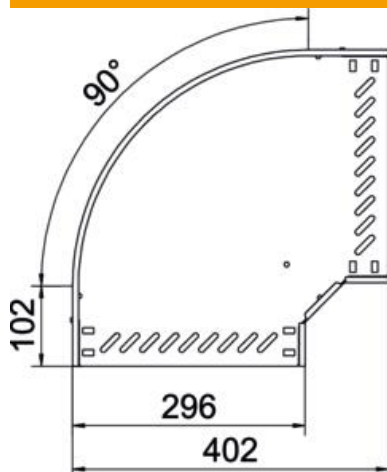
Tehniline andmeleht

90° -poogen 35 FS

Artiklinumber: 6036504



Mõõtmed



Laius	300 mm
Kõrgus	35 mm
Pleki paksus	0,8 mm
Mõõt B	300 mm

Tehnilised andmed

Põlv (nurk)	90°
Ühenduse teostus	intergreeritud jätkuelement
Konstruktsioonitüüp	Põlv, jäik
Toimetagamine	ei
Põhjapleki materjali paksus	0,8 mm
Kaanega	ei
Paigaldusperforeering põhjas	jah
NATO aukude muster	ei
Ümbersuunaja	horisontaalne
Roostevaba teras, peitsitud	ei
Külje perforatsioon	jah
Rakendustemperatuuri vahemiku max	120 °C
Rakendustemperatuuri vahemiku min	-20 °C
Pika sildega teostus	ei
kaablikandursüsteemi liitmiku tüüp	kruvitud
Soovitav kruvide arv	10 St.
Tala paksus	1,25 mm