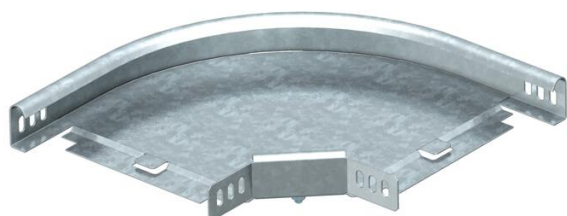


Tehniline andmeleht

90°-poogen 35 FS

Artiklinumber: 6043135



Horisontaalne põlv 90° kõigile kaablirennitüüpidele (küljekõrgus 35 mm).
Lisadetail tarnitakse monteerimata olekus. Kõik küljed on samale kaablirennilaiusele.
Sisaldab vajalikku kinnitusmaterjali.



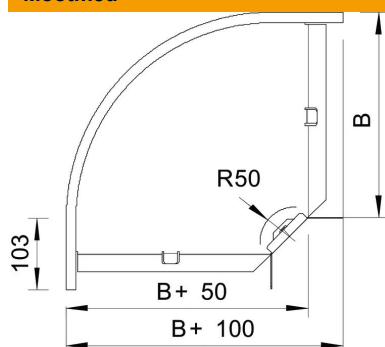
St Teras

FS kuumtsingitud lintmeetodil

Põhiandmed

Artiklinumber	6043135
Tüüp	RB 90 330 FS
Nimetus 1	Poogen 90°
Nimetus 2	horisontaalne, nurgaühendusega
Tootja	OBO
Mõõde	35x300
Materjal	Teras
Pinnakate	kuumtsingitud lintmeetodil
Pindala standard	DIN EN 10346
Väikseim täisühik	1
Koguse ühik	Tükk
Kaal	112,3 kg
Kaaluühik	kg/100 tk

Mõõtmed



Laius	300 mm
Laius	12 in
Kõrgus	35 mm
Kõrgus	1 in
Mõõt B	300 mm
Mõõt R	50 mm

Tehniline andmeleht

90°-poogen 35 FS

Artiklinumber: 6043135



Tehnilised andmed

Põlv (nurk)	90°
Ühenduse teostus	kaasa arvatud jätkuelement
Konstruksioonitüüp	Põlv, jäik
Toimetagamine	ei
Kaanega	ei
Paigaldusperforeering põhjas	ei
NATO aukude muster	ei
Ümbersuunaja	horisontaalne
Roostevaba teras, peitsitud	ei
Külje perforatsioon	ei
Pika sildega teostus	ei
kaablikandursüsteemi liitmiku tüüp	kruvitud