

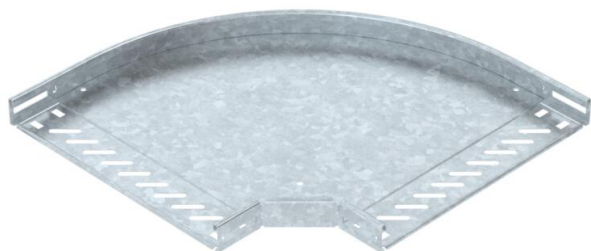
# Tehniline andmeleht

90° -poogen 35 FT

Artiklinumber: 6036514



90° -poogen horisontaalse hargnemise loomiseks, 35 mm küljekõrgusega liitmik Magic- ja poltühendusega kaablirennide jaoks. Poltühendus ümarpeapoltidega FRS ja kombimutritega M6. Kasutatav nii sise- kui välistingimustes. Kinnitusmaterjal tuleb eraldi tellida.



**St** Teras

**FT** Kuumtsingitud kastmismeetodil

## Põhiandmed

Artiklinumber	6036514
Tüüp	RB 90 330 FT
Nimetus 1	90° poogen
Nimetus 2	kaablirennile, horisontaalne
Tooja	OBO
Mõõde	35x300
Materjal	Teras
Pinnakate	Kuumtsingitud kastmismeetodil
Pindala standard	DIN EN ISO 1461
Väikseim täisühik	1
Koguse ühik	Tükk
Kaal	128,7 kg
Kaaluühik	kg/100 tk

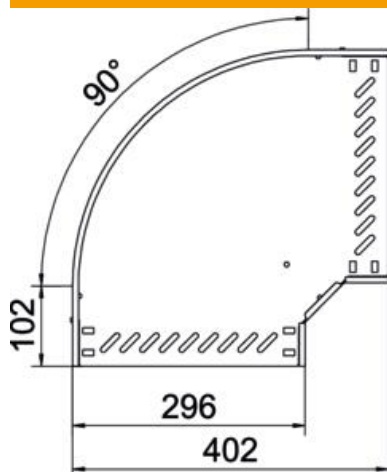
# Tehniline andmeleht

90° -poogen 35 FT

Artiklinumber: 6036514



## Mõõtmed



Laius	300 mm
Kõrgus	35 mm
Pleki paksus	0,8 mm
Mõõt B	300 mm

## Tehnilised andmed

Põlv (nurk)	90°
Ühenduse teostus	intergreeritud jätkuelement
Konstruksioonitüüp	Põlv, jäik
Toimetagamine	ei
Põhjapleki materjali paksus	0,8 mm
Kaanega	ei
Paigaldusperforeering põhjas	jah
NATO aukude muster	ei
Ümbersuunaja	horisontaalne
Roostevaba teras, peitsitud	ei
Külje perforatsioon	jah
Rakendustemperatuuri vahemiku max	120 °C
Rakendustemperatuuri vahemiku min	-20 °C
Pika sildega teostus	ei
kaablikandursüsteemi liitmiku tüüp	kruvitud
Soovitav kruvide arv	10 St.
Tala paksus	1,25 mm