

# Tehniline andmeleht

90°-poogen 60 A2

Artiklinumber: 7134122



Horisontaalne poogen 90° kõigile kaablirennitüüpidele küljekõrgusega 60 mm.

Laius 100 mm on nurgelise teostusega ja ei vasta joonisele.  
Lisadetail tarnitakse monteerimata olekus.

Sisaldab vajalikku kinnitusmaterjali.



**A2** Roostevaba teras 1.4301

**2B** hele, järeltöödeldud

## Põhiandmed

Artiklinumber	7134122
Nimetus 1	Poogen 90°
Nimetus 2	horisontaalne, kandiline vorm
Tootja	OBO
Mõõde	60x100
Materjal	Roostevaba teras 1.4301
Pinnakate	hele, järeltöödeldud
Pindala standard	
Väikseim täisühik	1
Koguse ühik	Tükk
Kaal	125 kg
Kaaluühik	kg/100 tk

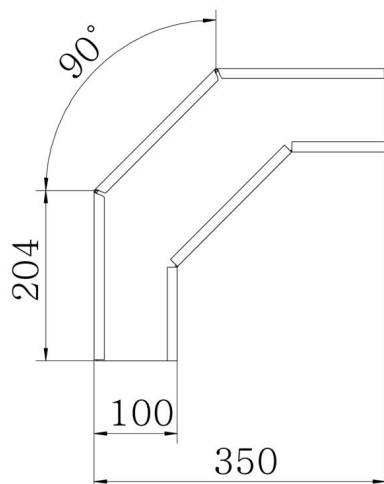
# Tehniline andmeleht

90°-poogen 60 A2

Artiklinumber: 7134122



## Mõõtmed



Laius	100 mm
Laius	4 in
Kõrgus	60 mm
Kõrgus	2 in
Pleki paksus	1 mm
Mõõt B	100 mm
Mõõt R	50 mm

## Tehnilised andmed

Pölv (nurk)	90°
Ühenduse teostus	kaasa arvatud jätkuelement
Toimetagamine	ei
Paigaldusperforeering põhjas	ei
NATO aukude muster	ei
Ümbersuunaja	horisontaalne
Roostevaba teras, peitsitud	ei
Külje perforatsioon	ei
Pika sildega teostus	ei
kaablikandursüsteemi liitmiku tüüp	kruvitud