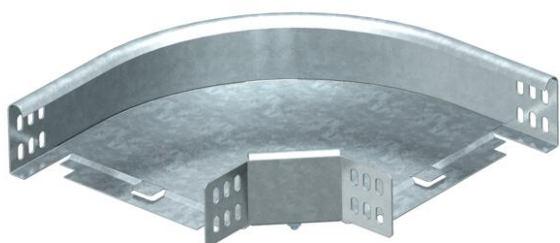


Tehniline andmeleht

90°-poogen 60 FT

Artiklinumber: 7125220



Horisontaalne põlv 90° kõigile kaablirennitüüpidele (küljekõrgus 60 mm).
Lisadetail tarnitakse monteerimata olekus.

Sisaldab vajalikku kinnitusmaterjali.

Laius 50 mm on nurgelise teostusega ja ei vasta joonisele.



St

Teras

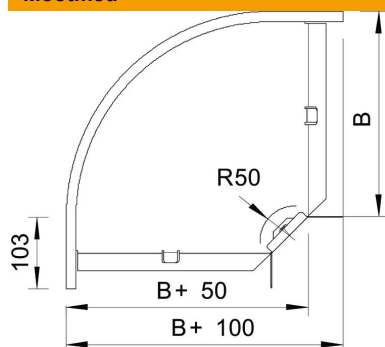
FT

Kuumtsingitud kastmismeetodil

Põhiandmed

Artiklinumber	7125220
Tüüp	RB 90 620 FT
Nimetus 1	Poogen 90°
Nimetus 2	horisontaalne, nurgauhendusega
Tooja	OBO
Mõõde	60x200
Materjal	Teras
Pinnakate	Kuumtsingitud kastmismeetodil
Pindala standard	DIN EN ISO 1461
Väikseim täisühik	1
Koguse ühik	Tükk
Kaal	119,6 kg
Kaaluühik	kg/100 tk

Mõõtmed



Laius	200 mm
Laius	8 in
Kõrgus	60 mm
Kõrgus	2 in
Mõõt B	200 mm
Mõõt R	50 mm

Tehniline andmeleht

90°-poogen 60 FT

Artiklinumber: 7125220



Tehnilised andmed

Põlv (nurk)	90°
Ühenduse teostus	kaasa arvatud jätkuelement
Konstruksioonitüüp	Põlv, jäik
Toimetagamine	jah
Paigaldusperforeering põhjas	ei
NATO aukude muster	ei
Ümbersuunaja	horisontaalne
Roostevaba teras, peitsitud	ei
Külje perforatsioon	ei
Pika sildega teostus	ei
kaablikandursüsteemi liitmiku tüüp	kruvitud