

# Tehniline andmeleht

90°-poogen 60 A2

Artiklinumber: 7134138



Horisontaalne poogen 90° kõigile kaablirennitüüpidele küljekõrgusega 60 mm.

Laius 100 mm on nurgelise teostusega ja ei vasta joonisele.  
Lisadetail tarnitakse monteerimata olekus. Kõik küljed on samale kaablirennilaiusele.

Sisaldab vajalikku kinnitusmaterjali.



**A2** Roostevaba teras 1.4301

**2B** hele, järeltöödeldud

## Põhiandmed

Artiklinumber	7134138
Tüüp	RB 90 630 A2
Nimetus 1	Poogen 90°
Nimetus 2	horisontaalne, nurgaihendusega
Tooja	OBO
Mõõde	60x300
Materjal	Roostevaba teras 1.4301
Pinnakate	hele, järeltöödeldud
Pindala standard	
Väikseim täisühik	1
Koguse ühik	Tükk
Kaal	166,6 kg
Kaaluühik	kg/100 tk

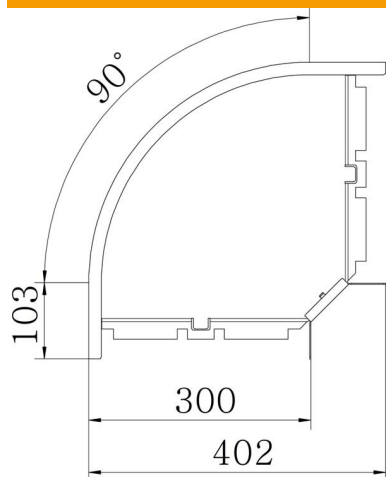
# Tehniline andmeleht

90°-poogen 60 A2

Artiklinumber: 7134138



## Mõõtmed



Laius	300 mm
Laius	12 in
Kõrgus	60 mm
Kõrgus	2 in
Pleki paksus	1 mm
Mõõt B	300 mm
Mõõt R	50 mm

## Tehnilised andmed

Põlv (nurk)	90°
Ühenduse teostus	kaasa arvatud jätkuelement
Toimetagamine	ei
Paigaldusperforeering põhjas	ei
NATO aukude muster	ei
Ümbersuunaja	horisontaalne
Roostevaba teras, peitsitud	ei
Külje perforatsioon	ei
Pika sildega teostus	ei
kaablikandursüsteemi liitmiku tüüp	kruvitud