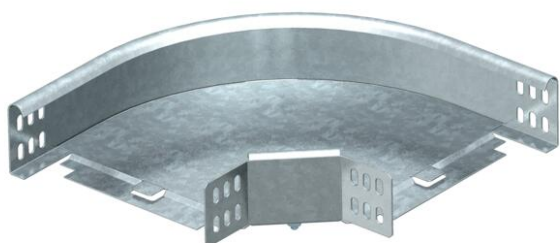


# Tehniline andmeleht

## 90°-poogen 60 FS

Artiklinumber: 6043232



Horisontaalne põlv 90° kõigile kaablirennitüüpidele (küljekõrgus 60 mm).  
Lisadetail tarnitakse monteerimata olekus. Kõik küljed on samale kaablirennilau-  
sele.  
Sisaldab vajalikku kinnitusmaterjali.



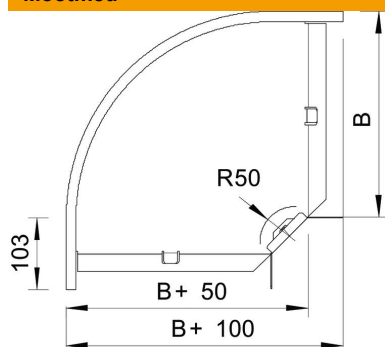
**St** Teras

**FS** kuumtsingitud lintmeetodil

### Põhiandmed

Artiklinumber	6043232
Nimetus 1	Poogen 90°
Nimetus 2	horisontaalne, nurgaühendusega
Tootja	OBO
Mõõde	60x300
Materjal	Teras
Pinnakate	kuumtsingitud lintmeetodil
Pindala standard	DIN EN 10346
Väikseim täisühik	1
Koguse ühik	Tükk
Kaal	167,4 kg
Kaaluühik	kg/100 tk

### Mõõtmed



Laius	300 mm
Laius	12 in
Kõrgus	60 mm
Kõrgus	2 in
Mõõt B	300 mm
Mõõt R	50 mm

# Tehniline andmeleht

90°-poogen 60 FS

Artiklinumber: 6043232



## Tehnilised andmed

Pölv (nurk)	90°
Ühenduse teostus	kaasa arvatud jätkuelement
Toimetagamine	jah
Paigaldusperforeering põhjas	ei
NATO aukude muster	ei
Ümbersuunaja	horisontaalne
Roostevaba teras, peitsitud	ei
Külje perforatsioon	ei
Pika sildega teostus	ei
kaablikandursüsteemi liitmiku tüüp	kruvitud