

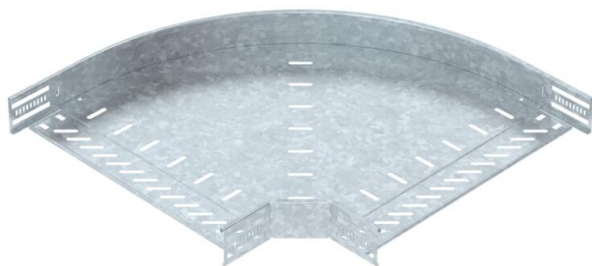
Tehniline andmeleht

90° -poogen 60 FT

Artiklinumber: 6036598



90° -poogen horisontaalse hargnemise loomiseks, 60 mm küljekõrgusega liitnik Magic- ja poltühendusega kaablirennide jaoks. Kruvivaba paigaldus topeltklambritega või poltühendus ümarpeapoltidega FRS ja kombimutritega M6. Kasutatav nii sise- kui välistingimustes. Kinnitusmaterjal tuleb eraldi tellida.



St Teras

FT Kuumtsingitud kastmismeetodil

Põhiandmed

Artiklinumber	6036598
Tüüp	RB 90 640 FT
Nimetus 1	90° poogen
Nimetus 2	kaablirennile, horisontaalne
Tooja	OBO
Mõõde	60x400
Materjal	Teras
Pinnakate	Kuumtsingitud kastmismeetodil
Pindala standard	DIN EN ISO 1461
Väikseim täisühik	1
Koguse ühik	Tükk
Kaal	251,3 kg
Kaaluühik	kg/100 tk

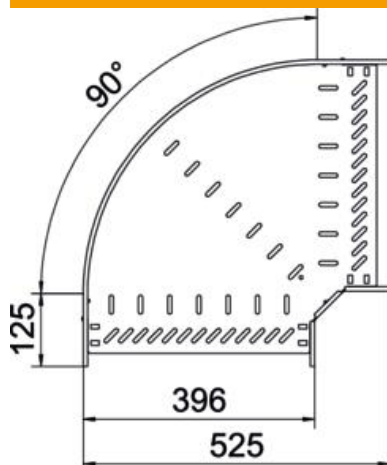
Tehniline andmeleht

90° -poogen 60 FT

Artiklinumber: 6036598



Mõõtmed



Laius	400 mm
Kõrgus	60 mm
Pleki paksus	0,8 mm
Mõõt B	400 mm
Mõõt R	50 mm

Tehnilised andmed

Pölv (nurk)	90°
Ühenduse teostus	integreeritud jätkuelement
Konstruksioonitüüp	Pölv, jäik
Toimetagamine	jah
Põhjapleki materjali paksus	1 mm
Kaanega	ei
Paigaldusperforeering põhjas	jah
NATO aukude muster	ei
Ümbersuunaja	horisontaalne
Roostevaba teras, peitsitud	ei
Külje perforatsioon	jah
Rakendustemperatuuri vahemiku max	120 °C
Rakendustemperatuuri vahemiku min	-20 °C
Pika sildega teostus	ei
kaablikandursüsteemi liitmiku tüüp	kruvitud / vahele kinnitatud
Soovitav kruvide arv	14 St.
Tala paksus	1,25 mm