

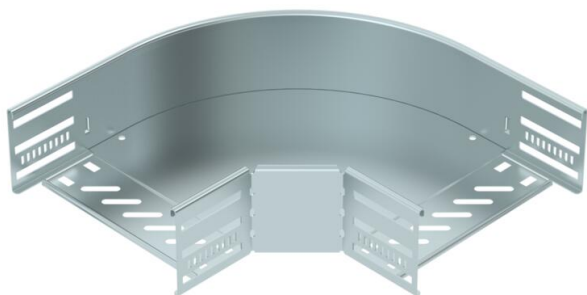
Tehniline andmeleht

90° -poogen 85 FS

Artiklinumber: 6036702



90° -poogen horisontaalse hargnemise loomiseks, 85 mm küljekõrgusega liitnik Magic- ja poltühendusega kaablirennide jaoks. Kruvivaba paigaldus topeltklambritega või poltühendus ümarpeapoltidega FRS ja kombimutritega M6. Kasutatav sisetingimustes. Kinnitusmaterjal tuleb eraldi tellida.



St Teras

FS kuumtsingitud lintmeetodil

Põhiandmed

Artiklinumber	6036702
Tüüp	RB 90 820 FS
Nimetus 1	90° poogen
Nimetus 2	kaablirennile, horisontaalne
Tooja	OBO
Mõõde	85x200
Materjal	Teras
Pinnakate	kuumtsingitud lintmeetodil
Pindala standard	DIN EN 10346
Väikseim täisühik	1
Koguse ühik	Tükk
Kaal	116,8 kg
Kaaluühik	kg/100 tk

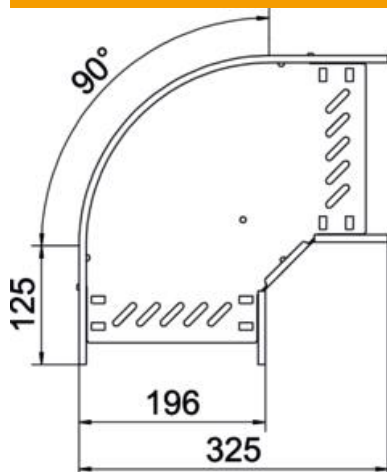
Tehniline andmeleht

90° -poogen 85 FS

Artiklinumber: 6036702



Mõõtmed



Laius	200 mm
Kõrgus	85 mm
Pleki paksus	0,8 mm
Mõõt B	200 mm
Mõõt R	50 mm

Tehnilised andmed

Põlv (nurk)	90°
Ühenduse teostus	intergreeritud jätkuelement
Konstruksioonitüüp	Põlv, jäik
Toimetagamine	ei
Põhjapleki materjali paksus	0,8 mm
Kaanega	ei
Paigaldusperforeering põhjas	jah
NATO aukude muster	ei
Ümbersuunaja	horisontaalne
Roostevaba teras, peitsitud	ei
Külje perforatsioon	jah
Rakendustemperatuuri vahemiku max	120 °C
Rakendustemperatuuri vahemiku min	-20 °C
Pika sildega teostus	ei
kaablikandursüsteemi liitmiku tüüp	kruvitud / vahele kinnitatud
Soovitav kruvide arv	16 St.
Tala paksus	1,25 mm