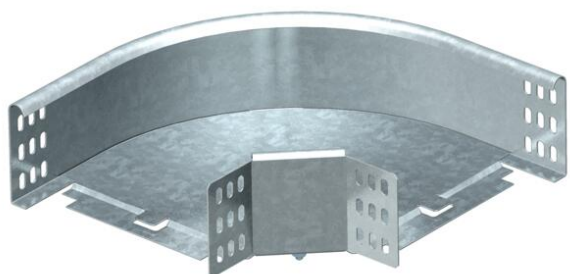


# Tehniline andmeleht

90°-poogen 85 FS

Artiklinumber: 7001789



Horisontaalne põlv 90° kõigile kaablirennitüüpidele (küljekõrgus 85 mm).  
Lisadetail tarnitakse monteerimata olekus. Kõik küljed on samale kaablirennilaiu-  
sele.  
Sisaldab vajalikku kinnitusmaterjali.



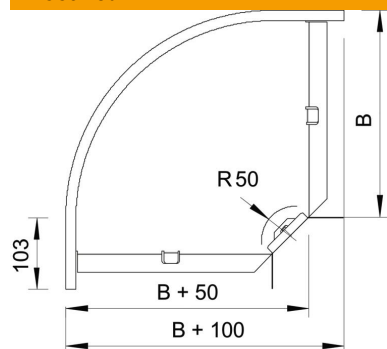
**St** Teras

**FS** kuumtsingitud lintmeetodil

## Põhiandmed

Artiklinumber	7001789
Nimetus 1	Poogen 90°
Nimetus 2	horisontaalne, nurgähendusega
Tootja	OBO
Mõõde	85x200
Materjal	Teras
Pinnakate	kuumtsingitud lintmeetodil
Pindala standard	DIN EN 10346
Väikseim täisühik	1
Koguse ühik	Tükk
Kaal	150 kg
Kaaluühik	kg/100 tk

## Mõõtmed



Laius	200 mm
Laius	8 in
Kõrgus	85 mm
Kõrgus	3 in
Mõõt B	200 mm
Mõõt R	50 mm

# Tehniline andmeleht

90°-poogen 85 FS

Artiklinumber: 7001789



## Tehnilised andmed

Pölv (nurk)	90°
Ühenduse teostus	kaasa arvatud jätkuelement
Toimetagamine	ei
Paigaldusperforeering põhjas	ei
NATO aukude muster	ei
Ümbersuunaja	horisontaalne
Roostevaba teras, peitsitud	ei
Külje perforatsioon	ei
Pika sildega teostus	ei
kaablikandursüsteemi liitmiku tüüp	kruvitud