

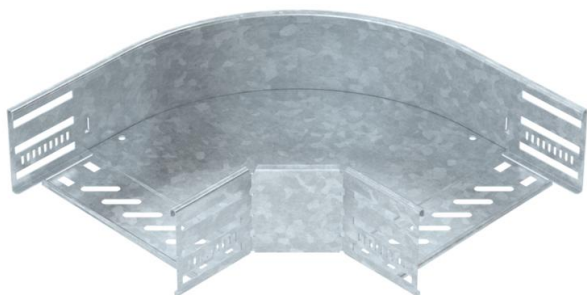
Tehniline andmeleht

90° -poogen 85 FT

Artiklinumber: 6036714



90° -poogen horisontaalse hargnemise loomiseks, 85 mm küljekõrgusega liitnik Magic- ja poltühendusega kaablirennide jaoks. Kruvivaba paigaldus topeltklambritega või poltühendus ümarpeapoltidega FRS ja kombimutritega M6. Kasutatav nii sise- kui välistingimustes. Kinnitusmaterjal tuleb eraldi tellida.



St Teras

FT Kuumtsingitud kastmismeetodil

Põhiandmed

Artiklinumber	6036714
Tüüp	RB 90 820 FT
Nimetus 1	90° poogen
Nimetus 2	kaablirennile, horisontaalne
Tooja	OBO
Mõõde	85x200
Materjal	Teras
Pinnakate	Kuumtsingitud kastmismeetodil
Pindala standard	DIN EN ISO 1461
Väikseim täisühik	1
Koguse ühik	Tükk
Kaal	122 kg
Kaaluühik	kg/100 tk

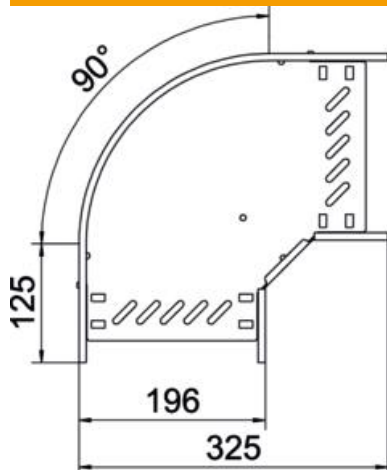
Tehniline andmeleht

90° -poogen 85 FT

Artiklinumber: 6036714



Mõõtmed



Laius	200 mm
Kõrgus	85 mm
Pleki paksus	0,8 mm
Mõõt B	200 mm
Mõõt R	50 mm

Tehnilised andmed

Põlv (nurk)	90°
Ühenduse teostus	intergreeritud jätkuelement
Konstruksioonitüüp	Põlv, jäik
Toimetagamine	ei
Põhjapleki materjali paksus	0,8 mm
Kaanega	ei
Paigaldusperforeering põhjas	jah
NATO aukude muster	ei
Ümbersuunaja	horisontaalne
Roostevaba teras, peitsitud	ei
Külje perforatsioon	jah
Rakendustemperatuuri vahemiku max	120 °C
Rakendustemperatuuri vahemiku min	-20 °C
Pika sildega teostus	ei
kaablikandursüsteemi liitmiku tüüp	kruvitud / vahele kinnitatud
Soovitav kruvide arv	16 St.
Tala paksus	1,25 mm