

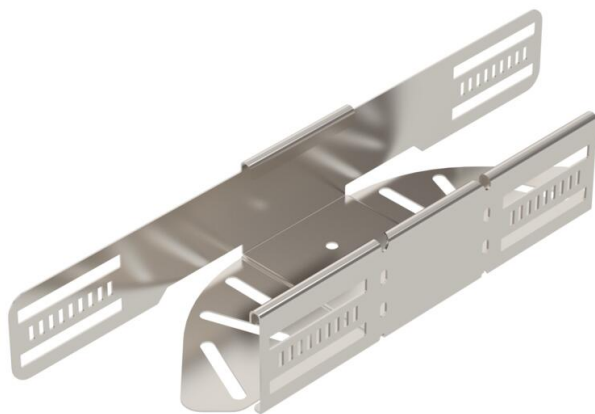
Tehniline andmeleht

Reguleeritava nurgaga poogen 60 A2

Artiklinumber: 6037150



Reguleeritava nurgaga poogen horisontaalse hargnemise loomiseks, 60 mm küljekõrgusega liitmik Magic- ja poltühendusega kaablirennide jaoks. Reguleeritav nurk 0–90°. Kruvivaba paigaldus topeltklambritega või poltühendus ümarpea-poltidega FRS ja kombimutritega M6. Kasutatav nii sise- kui välistingimustes. Kinnitusmaterjal tuleb eraldi tellida.



A2 Roostevaba teras 1.4301

2B hele, järeltöödeldud

Põhiandmed

Artiklinumber	6037150
Tüüp	RB W 610 A2
Nimetus 1	Reguleeritav poogen
Nimetus 2	horisontaalne
Tooja	OBO
Mõõde	60x100
Materjal	Roostevaba teras 1.4301
Pinnakate	hele, järeltöödeldud
Pindala standard	
Väikseim täisühik	1
Koguse ühik	Tükk
Kaal	40,8 kg
Kaaluühik	kg/100 tk

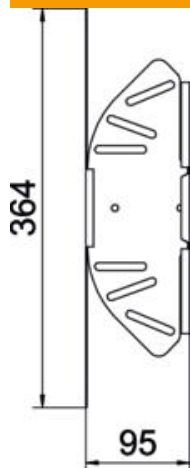
Tehniline andmeleht

Reguleeritava nurgaga poogen 60 A2

Artiklinumber: 6037150



Mõõtmed



Laius	100 mm
Kõrgus	60 mm
Pleki paksus	1 mm
Mõõt B	100 mm
Mõõt L	364 mm
Mõõt R	50 mm

Tehnilised andmed

Pölv (nurk)	reguleeritav
Ühenduse teostus	intergreeritud jätkuelement
Konstruksioonitüüp	Liigendkaare komplekt
Toimetagamine	ei
Põhjapleki materjali paksus	1 mm
Kaanega	ei
Paigaldusperforeering põhjas	jah
NATO aukude muster	ei
Ümbersuunaja	horisontaalne
Roostevaba teras, peitsitud	ei
Külje perforatsioon	jah
Rakendustemperatuuri vahemiku max	120 °C
Rakendustemperatuuri vahemiku min	-20 °C
Pika sildega teostus	ei
kaablikandursüsteemi liitmiku tüüp	kruvitud / vahele kinnitatud
Soovitav kruvide arv	10 St.
Tala paksus	1,25 mm