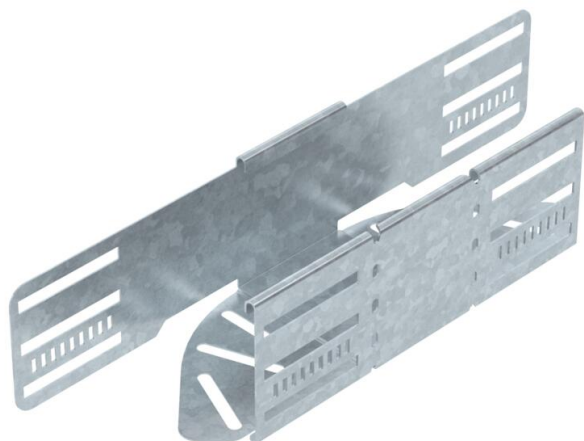


Tehniline andmeleht

Reguleeritava nurgaga poogen 85 FT

Artiklinumber: 6037220



Reguleeritava nurgaga poogen horisontaalse hargnemise loomiseks, 85 mm küljekõrgusega liitmik Magic- ja poltühendusega kaablirennide jaoks. Reguleeritav nurk 0–90°. Kruvivaba paigaldus topeltklambritega või poltühendus ümarpeapoltidega FRS ja kombimutritega M6. Kasutatav nii sise- kui välistingimustes. Kinnitusmaterjal tuleb eraldi tellida.



St Teras

FT Kuumtsingitud kastmismeetodil

Põhiandmed

Artiklinumber	6037220
Tüüp	RB W 810 FT
Nimetus 1	Reguleeritav poogen
Nimetus 2	horisontaalne
Tooja	OBO
Mõõde	85x100
Materjal	Teras
Pinnakate	Kuumtsingitud kastmismeetodil
Pindala standard	DIN EN ISO 1461
Väikseim täisühik	1
Koguse ühik	Tükk
Kaal	55,3 kg
Kaaluühik	kg/100 tk

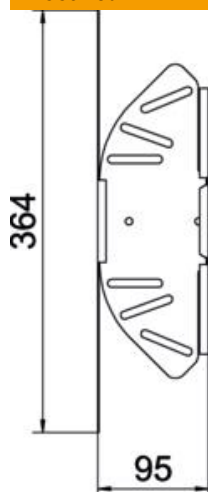
Tehniline andmeleht

Reguleeritava nurgaga poogen 85 FT

Artiklinumber: 6037220



Mõõtmed



Laius	100 mm
Kõrgus	85 mm
Pleki paksus	1 mm
Mõõt B	100 mm
Mõõt L	364 mm
Mõõt R	50 mm

Tehnilised andmed

Põlv (nurk)	reguleeritav
Ühenduse teostus	integreeritud jätkuelement
Konstruksioonitüüp	Liigendkaare komplekt
Toimetagamine	ei
Põhjapleki materjali paksus	1 mm
Kaanega	ei
Paigaldusperforeering põhjas	jah
NATO aukude muster	ei
Ümbersuunaja	horisontaalne
Roostevaba teras, peitsitud	ei
Külje perforatsioon	jah
Rakendustemperatuuri vahemiku max	120 °C
Rakendustemperatuuri vahemiku min	-20 °C
Pika sildega teostus	ei
kaablikandursüsteemi liitmiku tüüp	kruvitud / vahele kinnitatud
Soovitatav kruvide arv	14 St.
Tala paksus	1,25 mm