

# Tehniline andmeleht

Karbiku ülemine osa Rauduo OT40105, ilma tihendushuule-  
ta

Artiklinumber: 6132160



Rauduo karbikute ülemine osa.  
Fikseerimiseks karbikusüsteemi alumise osa külge.

CE

PVC Polüvinüülkloriid

## Põhiandmed

Artiklinumber	6132160
Tüüp	RD OT40105 rws
Nimetus 1	Kaas
Nimetus 2	RAUDUO 40x105 9010
Tooja	OBO
Värv	polaarvalge; RAL 9010
Materjal	Polüvinüülkloriid
Väikseim täisühik	2
Koguse ühik	Meeter
Kaal	46,341 kg
Kaaluühik	kg/100 m

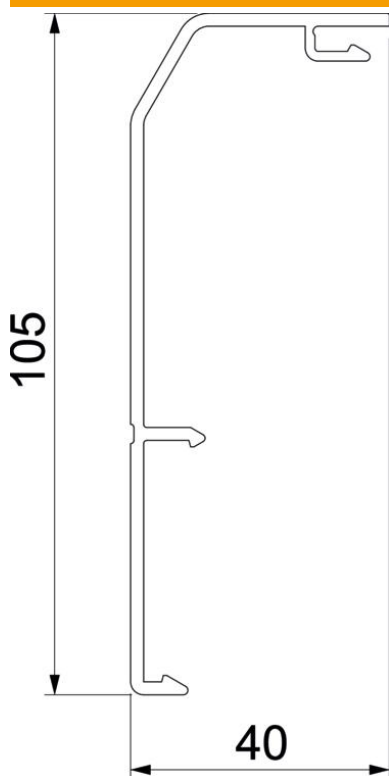
# Tehniline andmeleht

Karbiku ülemine osa Rauduo OT40105, ilma tihendushuule-  
ta

Artiklinumber: 6132160



## Mõõtmed



Pikkus	2 000 mm
Laius	105,3 mm
Kõrgus	40 mm

## Tehnilised andmed

dekoor	ilma
Kaane tihendusplaat	ilma
halogeenita	ei
Vaibaliistuga	ei
kaitsekile	ei