

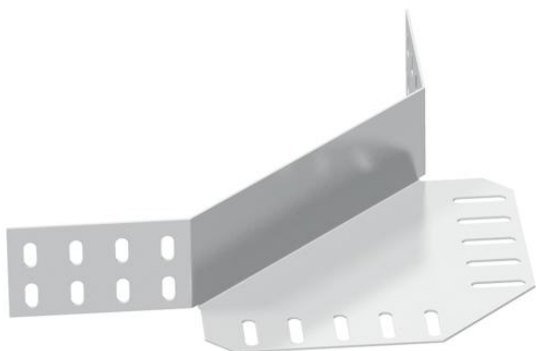
Tehniline andmeleht

Nurgäühendus 60 A4

Artiklinumber: 6068054



Nurgäühendus kaablirennidele küljekõrgusega 60 mm.
Kinnitusmaterjal tuleb eraldi tellida.



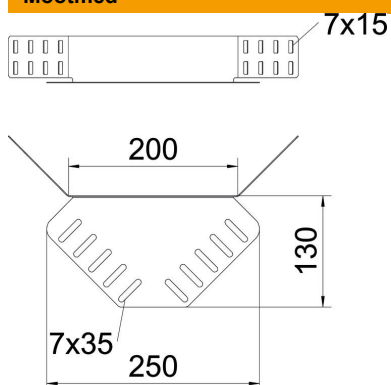
A4 roostevaba teras 1.4571

2B hele, järeltöödeldud

Põhiandmed

Artiklinumber	6068054
Tüüp	REV 60 A4
Nimetus 1	Nurgäühendus
Nimetus 2	kaablirennile
Tootja	OBO
Materjal	roostevaba teras 1.4571
Pinnakate	hele, järeltöödeldud
Pindala standard	
Väikseim täisühik	5
Koguse ühik	Tükk
Kaal	32 kg
Kaaluühik	kg/100 tk

Mõõtmed



Mõõtmed	240 x 130
Pikkus	240 mm
Laius	400 mm
Kõrgus	55 mm
Kõrgus	2 in
Pleki paksus	1,25 mm

Tehniline andmeleht

Nurgaühendus 60 A4

Artiklinumber: 6068054



Tehnilised andmed

Mudel	Nurgaühendus
Toimetagamine	ei
Sobib korvrennile	ei
Sobib kaabliredelile	ei
Sobib kaablirennile	jah
Sobib kaablikandurisüsteemi kõrgusele	60 mm
Liigendühendus, horisontaalne	ei
Liigendühendus, vertikaalne	ei
Roostevaba teras, peitsitud	ei
Ühendamisviis	Ühenduselement
Pika sildega teostus	ei