

# Tehniline andmeleht

## Kombikaitseade TELE 4-C ISDN RJ11 jaoks

Artiklinumber: 5081975



Andmejuhtmete kaitseade analoogsetele sidesüsteemidele

- alumiiniumkorpuses
- kaheastmelise kaitseülilusega
- lihtne montaaž
- sh 150 mm ühendusjuhe RJ11- või RJ45-pistikutega
- optimeeritud ribaläius TK-süsteemide jaoks
- DIN-lati montaaž tarvikutega DLS-BS (5082 38 2)

Kasutamine: analoogsidesüsteemid

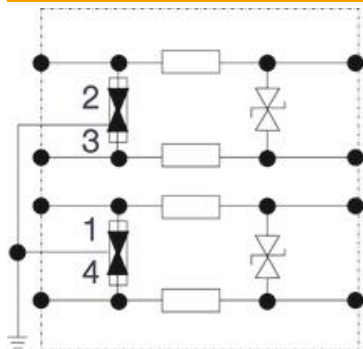
- alumiiniumkorpuses
- lihtne paigaldus profiilsiinile või lõppseadmele
- sisaldab 150 mm ühendusjuhet RJ411 pistikutega
- optimeeritud ribaläius sidesüsteemidele



### Põhiandmed

Artiklinumber	5081975
Tüüp	RJ11-TELE 4-C
Nimetus 1	Kombikaitseade
Nimetus 2	analoogsidele
Tooja	OBO
Mõõde	170V
Väikseim täisühik	1
Koguse ühik	Tükk
Kaal	14 kg
Kaaluühik	kg/100 tk

### Tehnilised andmed



Pooluste arv	4
Mudel	Kombikaitse, 4 soont
Sisestuse summutus (Insertion loss)	≤3 dB
Maandus:	Ühendusjuhe
Kogu lahendusvool (10/350)	1,5
Kogu lahendusvool (8/20)	4 kA
Piirsagedus	12 MHz
Suurim talitluspinge AC	120
Suurim talitluspinge DC	170
Isolatsioonitakistus	> 34 MΩ
Mahtuvus (soon-soon)	<500 pF
Mahtuvus (soon-maa)	<20 pF
Kategorie	Tüüp 1+2+3 / D1+C2+C1
LPZ	0→3
Paigaldusviis	Konnektor/kaabliadapter
Nominaalne koormusvool AC	0,2
Nominaalne koormusvool DC	0,3 A
Katsestandard	IEC 61643-21
kaitseklass	IP40
Kaitsetase soon - soon	<300 V
Kaitsetase soon - maa	<600 V
Kaitsetase, soon – maa 1 kV/μs (C3) juures	<245
Järjestikune takistus soone kohta	8,2 Ω ± 10 %
Seadme signalisatsioon	ilma
Liigpingekaitse seade (SPD) standardi IEC 61643-21 kohaselt	Klass I+II+III / D1+C2+C1
pistiküsteem	RJ11
Tõukevoolukindlus soon – soon	C1: 1 kV / 0,5 kA (8/20)
Tõukevoolukindlus soon – maa	C2: 2 kV / 1 kA (8/20)
Rakendustemperatuuri vahemiku max	80 °C
Rakendustemperatuuri vahemiku min	-40 °C
Juhtmetüüp liigpingekaitse seadmete	Sidejuhe