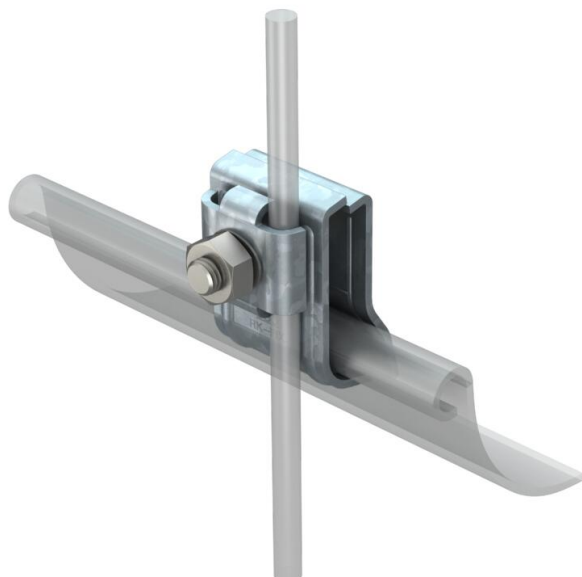


Tehniline andmeleht

Räästarenniklemm RK-FIX FT

Artiklinumber: 5316450



- kuni 2 ümarjuhile Rd 6 või Rd 8
- sobib kõigile paksendikõrgustele (15-25 mm)
- 1 ümarpeakruviga M10 x 45
- vedruga vihmarennile eelfikseerimiseks
- klemmikorpuse ja kate on valmistatud kuumtsingitud terasest
- kruvi, mutter ja vedru on valmistatud roosteabast terasest (V2A)
- vastab VDE 0185-561-1 (IEC/EN 62561-1) nõuetele

St Teras

FT Kuumtsingitud kastmismeetodil

Põhiandmed

Artiklinumber	5316450
Nimetus 1	Räästarenniklemm vedruga
Tooja	OBO
Mõõde	2x8mm
Materjal	Teras
Pinnakate	Kuumtsingitud kastmismeetodil
Pindala standard	DIN EN ISO 1461
Väikseim täisühik	25
Koguse ühik	Tükk
Kaal	19,1 kg
Kaaluühik	kg/100 tk

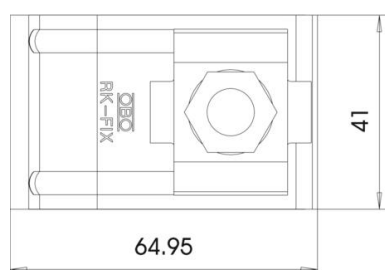
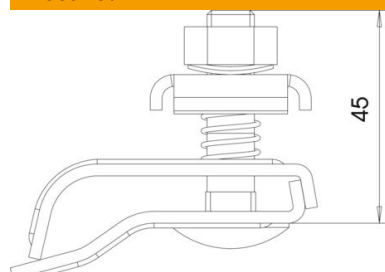
Tehniline andmeleht

Räästarenniklemm RK-FIX FT

Artiklinumber: 5316450



Mõõtmed



Tehnilised andmed

Kinnituskrivi tüüp	Kuuskantpolt
Jätkuelemendi tüüp	Vihmaveerenniklamber
Välguvoolu lahendusvõime	H/100 kA
Sobivus	2 x Rd 8 mm
Max klemmipikkus	25 mm
Min klemmipikkus	15 mm