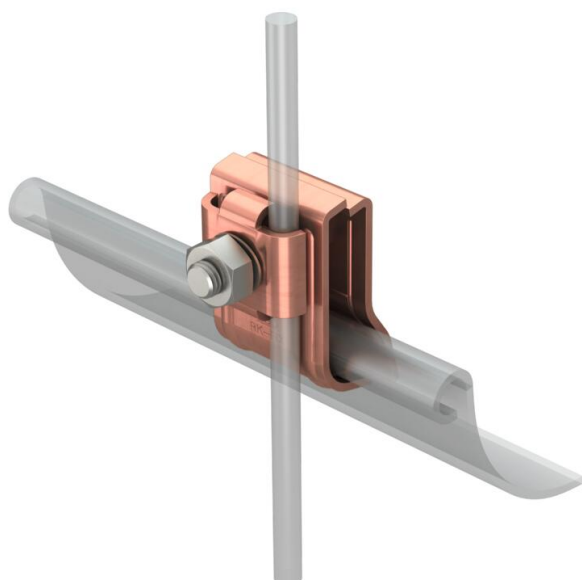


Tehniline andmeleht

Räästarenniklemm RK-FIX Cu

Artiklinumber: 5316468



- kuni 2 ümarjuhile Rd 6 või Rd 8
- sobib kõigile paksendikõrgustele (15-25 mm)
- 1 ümarpeakruviga M10 x 45
- vedruga vihmarennile eelfikseerimiseks
- Klemmi korpus ja kate on valmistatud vasega kaetud roostevabast terasest (V2A).
- kruvi, mutter ja vedru on valmistatud roostevabast terasest (V2A)
- vastab VDE 0185-561-1 (IEC/EN 62561-1) nõuetele



A2 Roostevaba teras 1.4301

Cu vasetatud

Põhiandmed

Artiklinumber	5316468
Nimetus 1	Räästarenniklemm vedruga
Tooja	OBO
Mõõde	2x8 / 2x6mm
Materjal	Roostevaba teras 1.4301
Pinnakate	vasetatud
Pindala standard	
Väikseim täisühik	10
Koguse ühik	Tükk
Kaal	21 kg
Kaaluühik	kg/100 tk

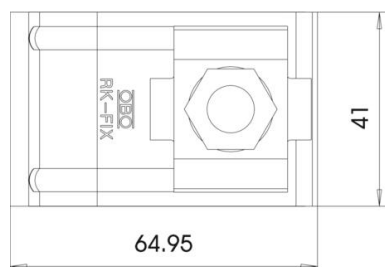
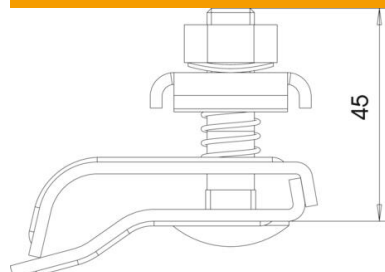
Tehniline andmeleht

Räästarenniklemm RK-FIX Cu

Artiklinumber: 5316468



Mõõtmed



Tehnilised andmed

Kinnituskrivi tüüp	Ümarpeapolt
Jätkuelemendi tüüp	Vihmaveerenniklamber
Välguvoolu lahendusvõime	H/100 kA
Sobivus	2 x Rd 8/ 2 x Rd 6 mm
Max klemmipikkus	25 mm
Min klemmipikkus	15 mm