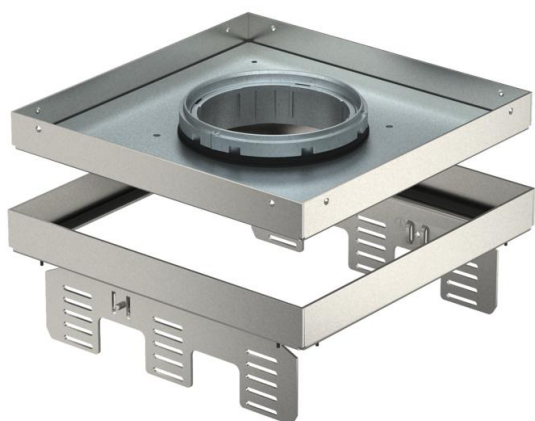


Tehniline andmeleht

Reguleeritava kõrgusega kassett tuubusele, RKFNUZD3, roostevaba teras

Artiklinumber: 7409378



Reguleeritava kõrgusega pörandast lahtisidestatud kassett tuubusele, nimisuurusega 9, juhtmeväljaviiguga, paigaldusseadmete paigaldamiseks sisetingimustesse kuiv- ja märghooldusega pörandatesse. Paigaldatav pörandaspaigaldus süvistuskarpidesse UZD250-3 või UZD350-3 koos paigaldusraamiga DUG.../9 või süvistuskarpidesse UGD250-3/9 või UGD350-3/9. Paigaldatakse (eraldi tellitavate) nivelleerimisnurgikute abil pörandasiseste süvistuskarpide alumiiniumraamprofiilidele.

Reguleeritava kõrgusega kassett tuubusega Paigaldada saab kolm APMT5-katteplaati. Kolme seadmekarbi UT4 paigaldamiseks 9 kanderõnga/kandeasaga üksikpaigaldusseadme või 12 Modul 45 seadme jaoks.



A2 Roostevaba teras 1.4301

Põhiandmed

Artiklinumber	7409378
Tüüp	RKFNUZD3 9VS20
Nimetus 1	Ruudukujuline kassettraam
Nimetus 2	tuubusele
Tooja	OBO
Mõõde	243x243mm
Materjal	Roostevaba teras 1.4301
Väikseim täisühik	1
Koguse ühik	Tükk
Kaal	346 kg
Kaaluühik	kg/100 tk

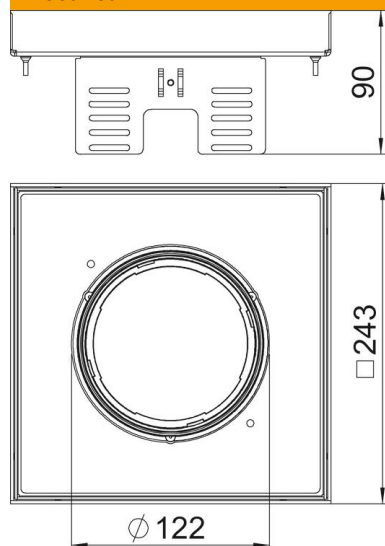
Tehniline andmeleht

Reguleeritava kõrgusega kassett tuubusele, RKFNUZD3,
roostevaba teras

Artiklinumber: 7409378



Mõõtmed



Pikkus	243 mm
Laius	243 mm
Kõrgus	90 mm
Mõõt h	90 mm

Tehnilised andmed

Paigaldatavate seadmete arv	12
Juhtmeväljaviikude arv	1
Mudel	ruudukujuline
Juhtmeväljaviigu teostus	Süvistatav tuubus
Põhjahooldus	märg
Lahtisidestatav	jah
Min põrandakõrgus	105 mm
Sobib topeltpõrandasse paigaldamiseks	jah
Sobib õõnespõrandasse paigaldamiseks	jah
Sobib süvistuskarbile	250/350
Võimalik kinnitada seadmekarpe	ei
Pikkus paigaldusmõõt	244 mm
Nimisuurus põrandakarpidele	9
Kaitseaste (IP) kasutuses olekus	IP20
Kaitseaste (IP) kasutamata olekus	IP40
Kaitsemäär IK-kood	IK10.
Tugev teostus	ei
Paigaldussüsteemi tüüp	UT4
Vertikaalne koormus, suur pind	kuni 5 000 N
Heakskiidud	VDE
Põrandakatte paksus	20 mm