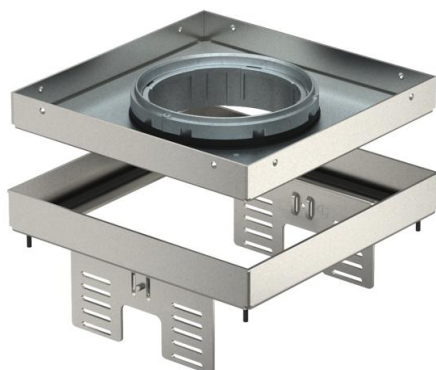


Tehniline andmeleht

Reguleeritava kõrgusega kassett tuubusele, RKFNUZD3, roostevaba teras

Artiklinumber: 7409372



Reguleeritava kõrgusega põrandast lahtisidestatud kassett tuubusele, nimisuurusega 4, juhtmeväljaviiguga, paigaldusseadmete paigaldamiseks sisetingimustesse kuiv- ja märghooldusega põrandatesse. Paigaldatav põrandaspaigaldus süvistuskarpidesse UZD250-3 või UZD350-3 koos paigaldusraamiga DUG.../4 või süvistuskarpides UGD250-3/4 või UGD350-3/4. Paigaldatakse (eraldi tellitavate) nivelleerimisnurgikute abil põrandasiseste süvistuskarpide alumiiniumraamprofiilidele.

Reguleeritava kõrgusega kassett koos tuubusega. Paigaldada saab kaks APMT2-katteplaati. Kahe seadmearbi UT3 paigaldamiseks 4 kanderõnga/kandeaasaga üksikpaigaldusseadme või kuue Modul 45 seadme jaoks.



A2 Roostevaba teras 1.4301

Põhiandmed

Artiklinumber	7409372
Tüüp	RKFN2 UZD3 4VS20
Nimetus 1	Ruudukujuline kassettraam
Nimetus 2	tuubusele
Tooja	OBO
Mõõde	200x200mm
Materjal	Roostevaba teras 1.4301
Väikseim täisühik	1
Koguse ühik	Tükk
Kaal	197 kg
Kaaluühik	kg/100 tk

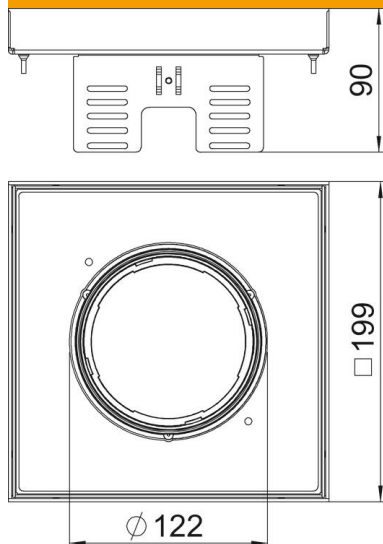
Tehniline andmeleht

Reguleeritava kõrgusega kassett tuubusele, RKFNUZD3,
roostevaba teras

Artiklinumber: 7409372



Mõõtmed



Pikkus	199 mm
Laius	199 mm
Kõrgus	90 mm
Mõõt h	90 mm

Tehnilised andmed

Paigaldatavate seadmete arv	6
Juhtmeväljavõtte arv	1
Mudel	ruudukujuline
Juhtmeväljavõtte teostus	Süvistatav tuubus
Põhjahooldus	märg
Lahtisidestatav	jah
Min põrandakõrgus	105 mm
Sobib topeltpõrandasse paigaldamiseks	jah
Sobib õõnespõrandasse paigaldamiseks	jah
Sobib süvistuskarbile	250/350
Võimalik kinnitada seadmekarpe	ei
Pikkus paigaldusmõõt	201 mm
Nimisuurus põrandakarpidele	4
Kaitseaste (IP) kasutuses olekus	IP20
Kaitseaste (IP) kasutamata olekus	IP40
Kaitsemäär IK-kood	IK10.
Tugev teostus	ei
Paigaldussüsteemi tüüp	UT3
Vertikaalne koormus, suur pind	kuni 5 000 N
Heakskiidud	VDE
Põrandakatte paksus	20 mm