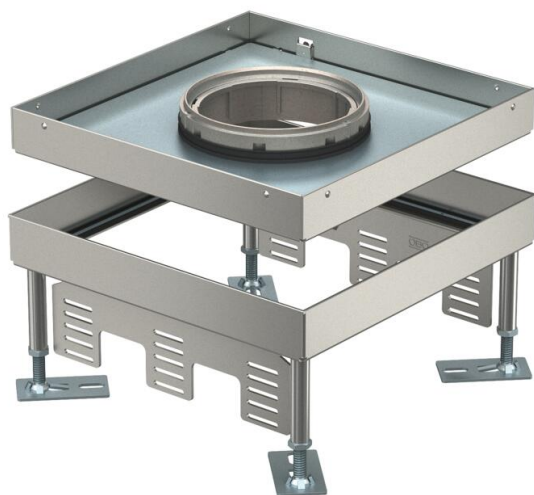


# Tehniline andmeleht

Reguleeritav raske koormus kassett tuubusele, RKFNSL,  
nimisuurus 9, roostevaba teras  
Artiklinumber: 7408940



Reguleeritav ruudukujuline suure koormustaluvusega kassett tuubusele nimisuurusega 9, installatsiooniseadmete paigaldamiseks kanalisüsteemides, topelt- ja õõnespõrandates, nii kuiv- kui ka märghooldusega põrandates, sisetingimustes. Koormusklass 1–10 kN.

Kolme universaalse seadmekarbi UT4 paigaldamiseks 9 kanderõnga/kandeaasaga üksikpaigaldusseadme või 12 Modul 45® seadme jaoks. Paigaldada saab kolm APMT5-katteplaati. Tuubus ei kuulu tarnekomplekti.



A2 Roostevaba teras

## Põhiandmed

Artiklinumber	7408940
Nimetus 1	Ruudukujuline kassettraam SL1
Nimetus 2	kaas tuubusele
Tootja	OBO
Mõõde	243x243x105
Materjal	Roostevaba teras
Väikseim täisühik	1
Koguse ühik	Tükk
Kaal	510 kg
Kaaluühik	kg/100 tk

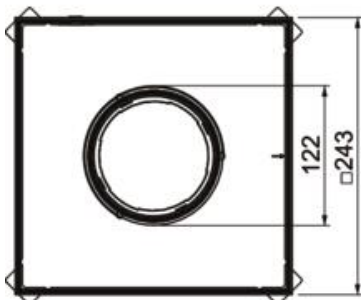
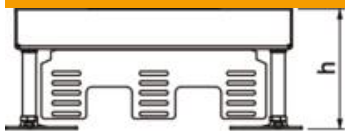
# Tehniline andmeleht

Reguleeritav raske koormus kassett tuubusele, RKFNSL,  
nimisuurus 9, roostevaba teras

Artiklinumber: 7408940



## Mõõtmed



Pikkus	243 mm
Laius	243 mm
Kõrgus	110 mm
Mõõt h	110 mm

## Tehnilised andmed

Paigaldatavate seadmete arv	12
Juhtmeväljaviikude arv	1
Universaalsete seadmekandurite arv	3 x UT4
Mudel	ruudukujuline
Juhtmeväljaviigu teostus	Süvistatav tuubus
Põrandaava/paigaldusava	244x244
Põhjahoodus	märg
Lahtisidestatav	ei
Max põrandakõrgus	155 mm
Min põrandakõrgus	110 mm
Sobib topeltpõrandasse paigaldamiseks	jah
Sobib õõnespõrandasse paigaldamiseks	jah
Sobib süvistuskarbile	250/350
Võimalik kinnitada seadmekarpe	ei
Pikkus paigaldusmõõt	244 mm
Nimisuurus põrandakarpidele	9
Max joondusvahemik	155 mm
Min joondusvahemik	110 mm
Standard	EN 50085-2-2
Kaitseaste (IP) kasutuses olekus	IP20
Kaitseaste (IP) kasutamata olekus	IP55
Kaitsemäär IK-kood	IK10.
Tugev teostus	jah
Raskekoormusklass	10 kN (OBO SL1)
Paigaldussüsteemi tüüp	UT4
Heakskiidud	VDE
Põrandakatte paksus	21 mm