

Tehniline andmeleht

Reguleeritavad raske koormus kassetid tuubusele, RK-FRSL, nimisuurus R4, roostevaba teras

Artiklinumber: 7409462



Ümar suure koormustaluvusega kassett tuubusele, nimisuurusega R4, seadmete paigaldamiseks sisetingimuste kanalisüsteemides, topelt- ja õõnespõrandates, nii kuiv- kui ka märghooldusega põrandates. Koormusklass 2, koormustaluvus kuni 20 kN.

Reguleeritava kõrgusega, suure koormustaluvusega kassett koos tuubusega, koormusklass 2 - koormustaluvus kuni 20 kN. Paigaldada saab kaks APMT2-katteplaati. Kahe seadmearbi UT3 paigaldamiseks 4 kanderõnga/kandeaasaga üksikpaigaldusseadme või kuue Modul 45 seadme jaoks.



A2 Roostevaba teras

Põhiandmed

| | |
|-------------------|-------------------------|
| Artiklinumber | 7409462 |
| Tüüp | RKFR2 4 SL2V2 20 |
| Nimetus 1 | Raskkoormus-kassettraam |
| Nimetus 2 | tuubusele, 20 kN |
| Tooja | OBO |
| Mõõde | Ø215mm |
| Materjal | Roostevaba teras 1.4301 |
| Väikseim täisühik | 1 |
| Koguse ühik | Tükk |
| Kaal | 311 kg |
| Kaaluühik | kg/100 tk |

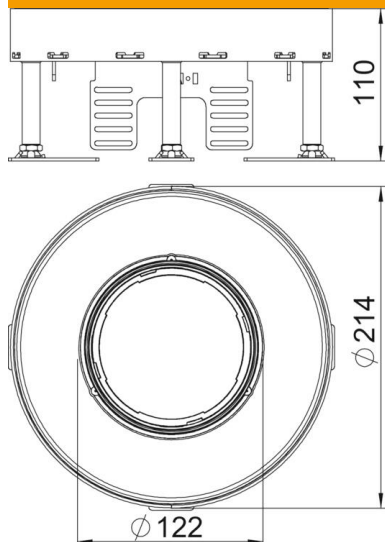
Tehniline andmeleht

Reguleeritavad raske koormus kassetid tuubusele, RK-FRSL, nimisuurus R4, roostevaba teras

Artiklinumber: 7409462



Mõõtmed



Mõõt h 110 mm

Tehnilised andmed

| | |
|---------------------------------------|-------------------|
| Paigaldatavate seadmete arv | 6 |
| Seadmekarpide arv | 2 |
| Juhtmeväljaviikude arv | 1 |
| Mudel | ümar |
| Juhtmeväljaviigu teostus | Süvistatav tuubus |
| Põhjahoodus | märg |
| Lahtisidestatav | ei |
| Max põrandakõrgus | 155 mm |
| Min põrandakõrgus | 110 mm |
| Sobib topeltpõrandasse paigaldamiseks | jah |
| Sobib õõnespõrandasse paigaldamiseks | jah |
| Sobib süvistuskarbile | 250/350 |
| Võimalik kinnitada seadmekarpe | jah |
| Nimisuurus põrandakarpidele | R4 |
| Max joondusvahemik | 155 mm |
| Min joondusvahemik | 110 mm |
| Kaitseaste (IP) kasutuses olekus | IP20 |
| Kaitseaste (IP) kasutamata olekus | IP44 |
| Kaitsemäär IK-kood | IK10. |
| Tugev teostus | jah |
| Raskekoormusklass | 20 kN (OBO SL2) |
| Paigaldussüsteemi tüüp | UT3 |
| Põrandakatte paksus | 20 mm |