

Tehniline andmeleht

Reguleeritavad raske koormus kassetid tuubusele, RK-FRSL, nimisuurus R4, roostevaba teras

Artiklinumber: 7409464



Ümar suure koormustaluvusega kassett tuubusele, nimisuurusega R4, seadmete paigaldamiseks sisetingimuste kanalisüsteemides, topelt- ja õõnespõrandates, nii kuiiv- kui ka märghooldusega põrandates. Koormusklass 2, koormustaluvus kuni 20 kN.

Reguleeritava kõrgusega, suure koormustaluvusega kassett koos tuubusega, koormusklass 2 - koormustaluvus kuni 20 kN. Paigaldada saab kaks APMT2-katteplaati. Kahe seadmearbi UT3 paigaldamiseks 4 kanderõnga/kandeaasaga üksikpaigaldusseadme või kuue Modul 45 seadme jaoks.



A2 Roostevaba teras

Põhiandmed

Artiklinumber	7409464
Tüüp	RKFR2 4 SL2V2 25
Nimetus 1	Raskkoormus-kassettraam
Nimetus 2	tuubusele, 20 kN
Tooja	OBO
Mõõde	Ø215mm
Materjal	Roostevaba teras 1.4301
Väikseim täisühik	1
Koguse ühik	Tükk
Kaal	669 kg
Kaaluühik	kg/100 tk

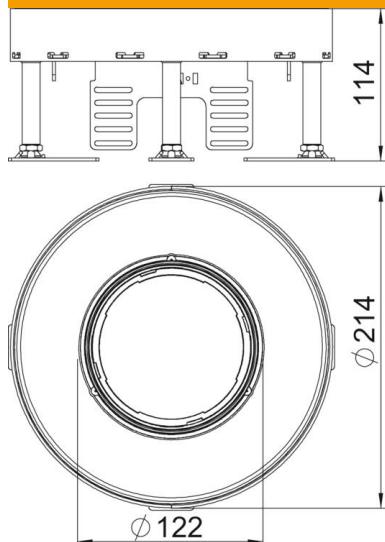
Tehniline andmeleht

Reguleeritavad raske koormus kassetid tuubusele, RK-FRSL, nimisuurus R4, roostevaba teras

Artiklinumber: 7409464



Mõõtmed



Mõõt h 114 mm

Tehnilised andmed

Paigaldatavate seadmete arv	6
Seadmekarpide arv	2
Juhtmeväljaviikude arv	1
Mudel	ümar
Juhtmeväljaviigu teostus	Süvistatav tuubus
Põhjahoodus	märg
Lahtisidestatav	ei
Max põrandakõrgus	159 mm
Min põrandakõrgus	114 mm
Sobib topeltpõrandasse paigaldamiseks	jah
Sobib õõnespõrandasse paigaldamiseks	jah
Sobib süvistuskarbile	250/350
Võimalik kinnitada seadmekarpe	jah
Nimisuurus põrandakarpidele	R4
Max joondusvahemik	159 mm
Min joondusvahemik	114 mm
Kaitseaste (IP) kasutuses olekus	IP20
Kaitseaste (IP) kasutamata olekus	IP44
Kaitsemäär IK-kood	IK10.
Tugev teostus	jah
Raskekoormusklass	20 kN (OBO SL2)
Paigaldussüsteemi tüüp	UT3
Põrandakatte paksus	25 mm