

# Tehniline andmeleht

Reguleeritava kõrgusega kassett tuubusele, RKFR, roostevaba teras

Artiklinumber: 7409422



Reguleeritava kõrgusega kassett tuubusele, nimisuurusega R4, seadmete paigaldamiseks sisetingimustesse kuiv- või märghooldusega pörandatesse. Reguleeritava kõrgusega kassett koos tuubusega. Paigaldada saab kaks APMT2-katteplaati. Kahe seadmearbi UT3 paigaldamiseks 4 kanderõnga/kandeaasaga üksikpaigaldusseadme või kuue Modul 45 seadme jaoks.



A2 Roostevaba teras

## Põhiandmed

Artiklinumber	7409422
Tüüp	RKFR2 4 V20
Nimetus 1	Ümmargune kassetttraam
Nimetus 2	tuubusele
Tooja	OBO
Mõõde	Ø215mm
Materjal	Roostevaba teras 1.4301
Väikseim täisühik	1
Koguse ühik	Tükk
Kaal	220 kg
Kaaluühik	kg/100 tk

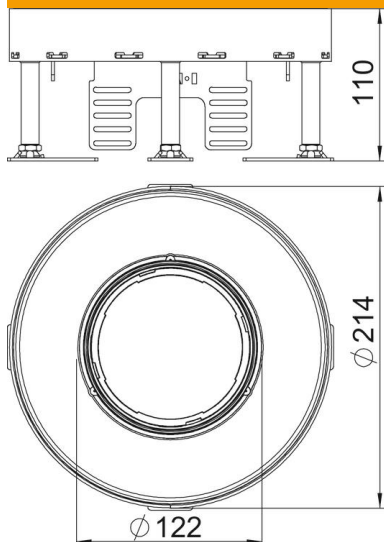
# Tehniline andmeleht

Reguleeritava kõrgusega kassett tuubusele, RKFR, rooste-  
vaba teras

Artiklinumber: 7409422



## Mõõtmed



Pikkus	214 mm
Laius	214 mm

## Tehnilised andmed

Paigaldatavate seadmete arv	6
Seadmekarpide arv	2
Juhtmeväljaviikude arv	1
Mudel	ümar
Juhtmeväljaviigu teostus	Süvistatav tuubus
Põhjahooldus	märg
Lahtisidestatav	ei
Max põrandakõrgus	155 mm
Min põrandakõrgus	110 mm
Sobib topeltpõrandasse paigaldamiseks	jah
Sobib õõnespõrandasse paigaldamiseks	jah
Sobib süvistuskarbile	250/350
Võimalik kinnitada seadmekarpe	jah
Nimisuurus põrandakarpidele	R4
Max joondusvahemik	155 mm
Min joondusvahemik	110 mm
Kaitseaste (IP) kasutuses olekus	IP20
Kaitseaste (IP) kasutamata olekus	IP40
Kaitsemäär IK-kood	IK10.
Tugev teostus	ei
Paigaldussüsteemi tüüp	UT3
Vertikaalne koormus, suur pind	kuni 10 000 N
Vertikaalne koormus, väike pind	kuni 3 000 N
Heakskiidud	VDE
Põrandakatte paksus	20 mm