

# Tehniline andmeleht

Reguleeritavad raske koormus kassetid tuubusele, RK-FRSL, nimisuurus R7, roostevaba teras  
Artiklinumber: 7409466



Ümar suure koormustaluvusega kasset tuubusele nimisuurusega R7 seadmete paigaldamiseks sisetingimuste kanalisüsteemides, topelt- ja õõnespõrandates, kuiv- või märghooldatavates põrandates. Koormusklass 2, koormustaluvus kuni 20 kN.

Reguleeritava kõrgusega, suure koormustaluvusega kasset koos tuubusega, koormusklass 2 - koormustaluvus kuni 20 kN. Paigaldada saab kaks APMT2-katteplaati ja ühe APMT5-katteplaati. Kahe seadmekarbi UT3 ja ühe UT4 paigaldamiseks 7 kanderõnga/kandeaasaga üksikpaigaldusseadme või kümne Modul 45 seadme jaoks.



A2 Roostevaba teras

## Põhiandmed

Artiklinumber	7409466
Tüüp	RKFR2 7 SL2V2 20
Nimetus 1	Raskkoormus-kassetraam
Nimetus 2	tuubusele, 20 kN
Tooja	OBO
Mõõde	Ø275mm
Materjal	Roostevaba teras 1.4301
Väikseim täisühik	1
Koguse ühik	Tükk
Kaal	885 kg
Kaaluühik	kg/100 tk

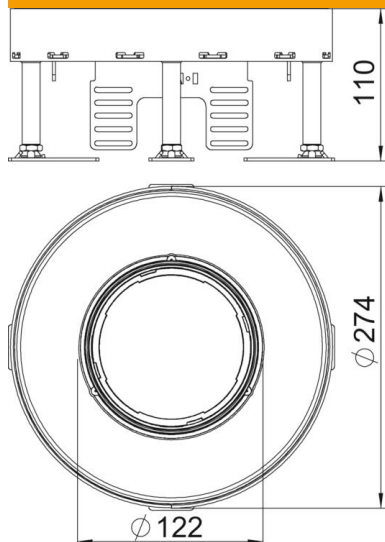
# Tehniline andmeleht

Reguleeritavad raske koormus kassetid tuubusele, RK-FRSL, nimisuurus R7, roostevaba teras

Artiklinumber: 7409466



## Mõõtmed



Mõõt h 110 mm

## Tehnilised andmed

Paigaldatavate seadmete arv	10
Seadmekarpide arv	3
Juhtmeväljaviikude arv	1
Mudel	ümar
Juhtmeväljaviigu teostus	Süvistatav tuubus
Põhjahooldus	märg
Lahtisidestatav	ei
Max põrandakõrgus	155 mm
Min põrandakõrgus	105 mm
Sobib topeltpõrandasse paigaldamiseks	jah
Sobib õõnespõrandasse paigaldamiseks	jah
Sobib süvistuskarbile	350
Võimalik kinnitada seadmekarpe	jah
Nimisuurus põrandakarpidele	R7
Max joondusvahemik	155 mm
Min joondusvahemik	105 mm
Kaitseaste (IP) kasutuses olekus	IP20
Kaitseaste (IP) kasutamata olekus	IP44
Kaitsemäär IK-kood	IK10.
Tugev teostus	jah
Raskekoormusklass	20 kN (OBO SL2)
Paigaldussüsteemi tüüp	UT3 / UT4
Põrandakatte paksus	20 mm