

Tehniline andmeleht

Reguleeritava kõrgusega kassett tuubusele, RKFR, roostevaba teras

Artiklinumber: 7409428



Reguleeritava kõrgusega kassett tuubusele, nimisuurusega R7, seadmete paigaldamiseks sisetingimustesse kuiv- või märghooldusega pörandatesse. Reguleeritava kõrgusega kassett tuubusele paigaldada saab kaks APMT2-katteplaati ja ühe APMT5-katteplaadi. Kahe seadmekarbi UT3 ja ühe UT4 paigaldamiseks 7 kanderõnga/kandaasaga üksikpaigaldusseadme või kümne Modul 45 seadme jaoks.



A2 Roostevaba teras

Põhiandmed

Artiklinumber	7409428
Tüüp	RKFR2 7 V25
Nimetus 1	Ümmargune kassettraam
Nimetus 2	tuubusele
Tooja	OBO
Mõõde	Ø275mm
Materjal	Roostevaba teras 1.4301
Väikseim täisühik	1
Koguse ühik	Tükk
Kaal	325 kg
Kaaluühik	kg/100 tk

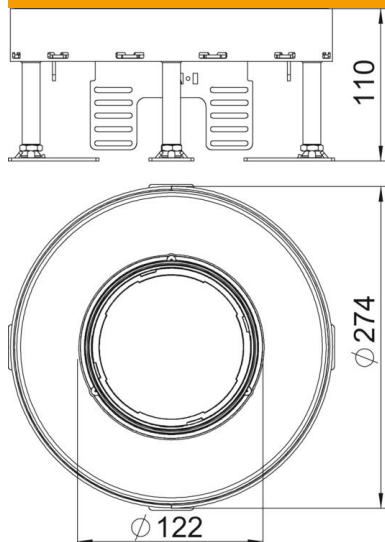
Tehniline andmeleht

Reguleeritava kõrgusega kassett tuubusele, RKFR, rooste-
vaba teras

Artiklinumber: 7409428



Mõõtmed



Pikkus	274 mm
Laius	274 mm

Tehnilised andmed

Paigaldatavate seadmete arv	10
Seadmekarpide arv	3
Juhtmeväljaviikude arv	1
Mudel	ümar
Juhtmeväljaviigu teostus	Süvistatav tuubus
Põhjahoodus	märg
Lahtisidestatav	ei
Max põrandakõrgus	155 mm
Min põrandakõrgus	110 mm
Sobib topeltpõrandasse paigaldamiseks	jah
Sobib õõnespõrandasse paigaldamiseks	jah
Sobib süvistuskarbile	350
Võimalik kinnitada seadmekarpe	jah
Nimisuurus põrandakarpidele	R7
Max joondusvahemik	155 mm
Min joondusvahemik	110 mm
Kaitseaste (IP) kasutuses olekus	IP20
Kaitseaste (IP) kasutamata olekus	IP40
Kaitsemäär IK-kood	IK10.
Tugev teostus	ei
Paigaldussüsteemi tüüp	UT3 / UT4
Vertikaalne koormus, suur pind	kuni 5 000 N
Vertikaalne koormus, väike pind	kuni 3 000 N
Heakskiidud	VDE
Põrandakatte paksus	25 mm