

Tehniline andmeleht

Reguleeritavad raske koormus kassetid tuubusele, RK-FRSL, nimisuurus R9, roostevaba teras

Artiklinumber: 7409470



Ümar suure koormustaluvusega kassett tuubusele, nimisuurusega R9, seadmete paigaldamiseks sisetingimuste kanalisüsteemides, topelt- ja õõnespõrandates, nii kuiv- kui ka märghooldusega põrandates. Koormusklass 2, koormustaluvus kuni 20 kN.

Reguleeritava kõrgusega, suure koormustaluvusega kassett koos tuubusega, koormusklass 2 - koormustaluvus kuni 20 kN. Paigaldada saab kolm APMT5-katteplaati. Kolme seadmekarbi UT4 paigaldamiseks 9 kanderõnga/kandeasaga üksikpaigaldusseadme või 12 Modul 45 seadme jaoks.



A2 Roostevaba teras

Põhiandmed

Artiklinumber	7409470
Tüüp	RKFR2 9 SL2V2 20
Nimetus 1	Raskkoormus-kassettraam
Nimetus 2	tuubusele, 20 kN
Tooja	OBO
Mõõde	Ø305mm
Materjal	Roostevaba teras 1.4301
Väikseim täisühik	1
Koguse ühik	Tükk
Kaal	589 kg
Kaaluühik	kg/100 tk

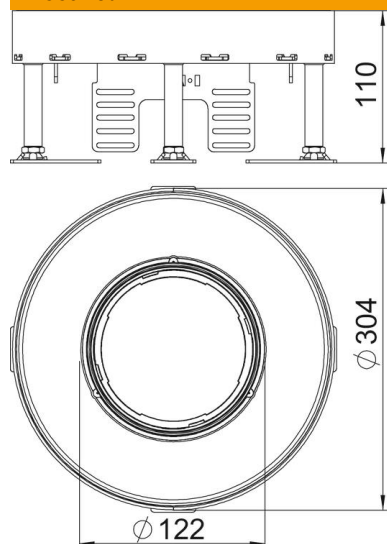
Tehniline andmeleht

Reguleeritavad raske koormus kassetid tuubusele, RK-FRSL, nimisuurus R9, roostevaba teras

Artiklinumber: 7409470



Mõõtmed



Mõõt h 110 mm

Tehnilised andmed

Paigaldatavate seadmete arv	12
Seadmekarpide arv	3
Juhtmeväljaviikude arv	1
Mudel	ümar
Juhtmeväljaviigu teostus	Süvistatav tuubus
Põhjahoodus	märg
Lahtisidestatav	ei
Max põrandakõrgus	155 mm
Min põrandakõrgus	110 mm
Sobib topeltpõrandasse paigaldamiseks	jah
Sobib õõnespõrandasse paigaldamiseks	jah
Sobib süvistuskarbile	350
Võimalik kinnitada seadmekarpe	jah
Nimisuurus põrandakarpidele	R9
Max joondusvahemik	155 mm
Min joondusvahemik	110 mm
Kaitseaste (IP) kasutuses olekus	IP20
Kaitseaste (IP) kasutamata olekus	IP44
Kaitsemäär IK-kood	IK10.
Tugev teostus	jah
Raskekoormusklass	20 kN (OBO SL2)
Paigaldussüsteemi tüüp	UT4
Põrandakatte paksus	20 mm