

# Tehniline andmeleht

Reguleeritavad raske koormus kassetid tuubusele, RK-FRSL, nimisuurus R9, roostevaba teras  
Artiklinumber: 7409472



Ümar suure koormustaluvusega kassett tuubusele, nimisuurusega R9, seadmete paigaldamiseks sisetingimuste kanalisüsteemides, topelt- ja õõnespõrandates, nii kivi- kui ka märghooldusega põrandates. Koormusklass 2, koormustaluvus kuni 20 kN.

Reguleeritava kõrgusega, suure koormustaluvusega kassett koos tuubusega, koormusklass 2 - koormustaluvus kuni 20 kN. Paigaldada saab kolm APMT5-katteplaati. Kolme seadmekarbi UT4 paigaldamiseks 9 kanderõnga/kandeasaga üksikpaigaldusseadme või 12 Modul 45 seadme jaoks.



A2 Roostevaba teras 1.4301

## Põhiandmed

Artiklinumber	7409472
Tüüp	RKFR2 9 SL2V2 25
Nimetus 1	Raskkoormus-kassettraam
Nimetus 2	tuubusele, 20 kN
Tooja	OBO
Mõõde	Ø305mm
Materjal	Roostevaba teras 1.4301
Väikseim täisühik	1
Koguse ühik	Tükk
Kaal	647 kg
Kaaluühik	kg/100 tk

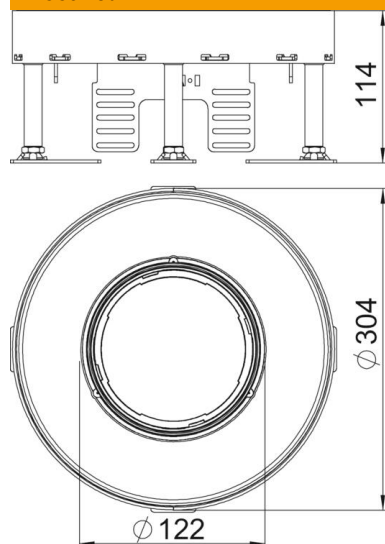
# Tehniline andmeleht

Reguleeritavad raske koormus kassetid tuubusele, RK-FRSL, nimisuurus R9, roostevaba teras

Artiklinumber: 7409472



## Mõõtmed



Mõõt h 114 mm

## Tehnilised andmed

Paigaldatavate seadmete arv	12
Seadmekarpide arv	3
Juhtmeväljaviikude arv	1
Mudel	ümar
Juhtmeväljaviigu teostus	Süvistatav tuubus
Põhjahooldus	märg
Lahtisidestatav	ei
Max põrandakõrgus	159 mm
Min põrandakõrgus	114 mm
Sobib topeltpõrandasse paigaldamiseks	jah
Sobib õõnespõrandasse paigaldamiseks	jah
Sobib süvistuskarbile	350
Võimalik kinnitada seadmekarpe	jah
Nimisuurus põrandakarpidele	R9
Max joondusvahemik	159 mm
Min joondusvahemik	114 mm
Kaitseaste (IP) kasutuses olekus	IP20
Kaitseaste (IP) kasutamata olekus	IP44
Kaitsemäär IK-kood	IK10.
Tugev teostus	jah
Raskekoormusklass	20 kN (OBO SL2)
Paigaldussüsteemi tüüp	UT4
Põrandakatte paksus	25 mm