

Tehniline andmeleht

Reguleeritava kõrgusega kassett tuubusele, RKFR, roostevaba teras

Artiklinumber: 7409430



Reguleeritava kõrgusega kassett tuubusele, nimisuurusega R9, seadmete paigaldamiseks sisetingimustesse kuiv- või märghooldusega pörandatesse. Reguleeritava kõrgusega kassett tuubusele paigaldada saab kolm APMT5-katteplaati. Kolme seadmekarbi UT4 paigaldamiseks 9 kanderõnga/kandeasaga üksipaigaldusseadme või 12 Modul 45 seadme jaoks.



A2 Roostevaba teras

Põhiandmed

Artiklinumber	7409430
Tüüp	RKFR2 9 V20
Nimetus 1	Ümmargune kassettraam
Nimetus 2	tuubusele
Tooja	OBO
Mõõde	Ø305mm
Materjal	Roostevaba teras 1.4301
Väikseim täisühik	1
Koguse ühik	Tükk
Kaal	380 kg
Kaaluühik	kg/100 tk

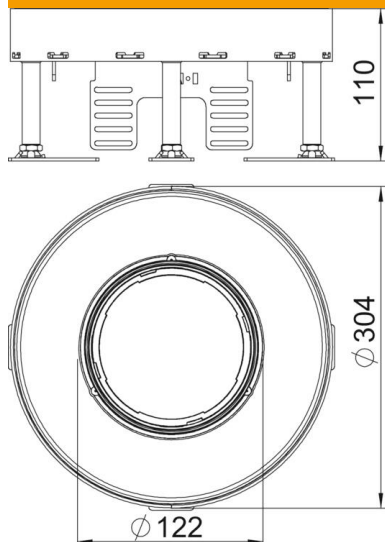
Tehniline andmeleht

Reguleeritava kõrgusega kassett tuubusele, RKFR, roostevaba teras

Artiklinumber: 7409430



Mõõtmed



Pikkus	304 mm
Laius	304 mm

Tehnilised andmed

Paigaldatavate seadmete arv	12
Seadmekarpide arv	3
Juhtmeväljaviikude arv	1
Mudel	ümar
Juhtmeväljaviigu teostus	Süvistatav tuubus
Põhjahoodus	märg
Lahtisidestatav	ei
Max põrandakõrgus	155 mm
Min põrandakõrgus	110 mm
Sobib topeltpõrandasse paigaldamiseks	jah
Sobib õõnespõrandasse paigaldamiseks	jah
Sobib süvistuskarbile	350
Võimalik kinnitada seadmekarpe	jah
Nimisuurus põrandakarpidele	R9
Max joondusvahemik	155 mm
Min joondusvahemik	110 mm
Kaitseaste (IP) kasutuses olekus	IP20
Kaitseaste (IP) kasutamata olekus	IP40
Kaitsemäär IK-kood	IK10.
Tugev teostus	ei
Paigaldussüsteemi tüüp	UT4
Vertikaalne koormus, suur pind	kuni 5 000 N
Vertikaalne koormus, väike pind	kuni 3 000 N
Heakskiidud	VDE
Põrandakatte paksus	20 mm