

Tehniline andmeleht

Reguleeritava kõrgusega kassett tuubusele, RKFRNUZD3, roostevaba teras

Artiklinumber: 7409444



Reguleeritava kõrgusega pörandast lahtisidestatud kassett tuubusele, nimisuurusega R4, seadmete paigaldamiseks sisetingsimustesse kuiv- või märghooldusega pörandatesse.

Paigaldatav pörandaspaigaldus süvistuskarpidesse UZD250-3 või UZD350-3 koos paigaldusraamiga DUG...R4 või süvistuskarpides UGD250-3R4 või UGD350-3R4. Paigaldatakse (eraldi tellitavate) nivelleerimisnurgikute abil pörandasiseste süvistuskarpide alumiiniumraamprofiilidele.

Reguleeritava kõrgusega kassett koos tuubusega. Paigaldada saab kaks APMT2-katteplaati. Kahe seadmekarbi UT3 paigaldamiseks 4 kanderõnga/kandeaasaga üksikpaigaldusseadme või kuue Modul 45 seadme jaoks.



A2 Roostevaba teras 1.4301

Põhiandmed

Artiklinumber	7409444
Tüüp	RKFRN2UZD3R4VS25
Nimetus 1	Ümmargune kassettraam
Nimetus 2	tuubusele
Tooja	OBO
Mõõde	Ø215mm
Materjal	Roostevaba teras 1.4301
Väikseim täisühik	1
Koguse ühik	Tükk
Kaal	174 kg
Kaaluühik	kg/100 tk

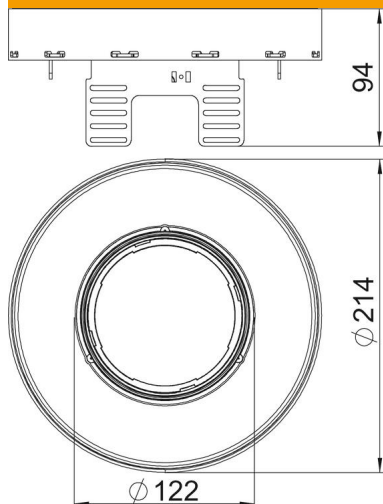
Tehniline andmeleht

Reguleeritava kõrgusega kassett tuubusele, RKFRNUZD3,
roostevaba teras

Artiklinumber: 7409444



Mõõtmed



Pikkus	214 mm
Laius	214 mm
Kõrgus	94 mm

Tehnilised andmed

Paigaldatavate seadmete arv	6
Juhtmeväljaviikude arv	1
Mudel	ümar
Juhtmeväljaviigu teostus	Süvistatav tuubus
Põhjahooldus	märg
Lahtisidestatav	jah
Min põrandakõrgus	94 mm
Sobib topelpõrandasse paigaldamiseks	ei
Sobib õõnespõrandasse paigaldamiseks	ei
Sobib süvistuskarbile	250/350
Võimalik kinnitada seadmekarpe	jah
Nimisuurus põrandakarpidele	R4
Kaitseaste (IP) kasutuses olekus	IP20
Kaitseaste (IP) kasutamata olekus	IP40
Kaitsemäär IK-kood	IK10.
Tugev teostus	ei
Paigaldussüsteemi tüüp	UT3
Vertikaalne koormus, suur pind	kuni 3 000 N
Heakskiidud	VDE
Põrandakatte paksus	25 mm