

# Tehniline andmeleht

## Reguleeritav kassett kontrollimisava jaoks, RKR, messing

Artiklinumber: 7409084



Reguleeritava kõrgusega „pimekassett“ nimisuurusega R4 kontrollimisava loomiseks sisetingimustesse kuiv- või märghooldusega põrandatesse. Sobib vaid siledatele põrandakatetele.

Reguleeritava kõrgusega kassett pimekassetina. Paigaldada saab kaks APMT2-katteplaati. Kahe seadmearbi UT3 paigaldamiseks 4 kanderõnga/kandeaasaga üksikpaigaldusseadme või kuue Modul 45 seadme jaoks.



**CuZn**  
37 Messing

### Põhiandmed

Artiklinumber	7409084
Tüüp	RKR2 4M 25
Nimetus 1	Ümmargune kassettraam
Nimetus 2	pimekaanega
Tooja	OBO
Mõõde	Ø215mm
Materjal	Messing
Väikseim täisühik	1
Koguse ühik	Tükk
Kaal	410 kg
Kaaluühik	kg/100 tk

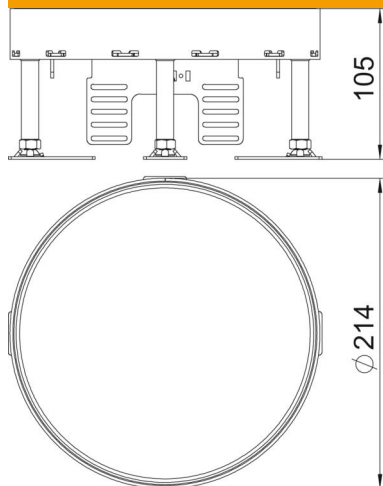
# Tehniline andmeleht

Reguleeritav kassett kontrollimisava jaoks, RKR, messing

Artiklinumber: 7409084



## Mõõtmed



Pikkus	214 mm
Laius	214 mm

## Tehnilised andmed

Paigaldatavate seadmete arv	0
Seadmekarpide arv	2
Juhtmeväljaviikude arv	0
Mudel	ümar
Juhtmeväljaviigu teostus	Juhtmete väljaviik puudub
Põhjahoodus	märg
Lahtisidestatav	ei
Max põrandakõrgus	155 mm
Min põrandakõrgus	105 mm
Sobib topelpõrandasse paigaldamiseks	jah
Sobib õõnespõrandasse paigaldamiseks	jah
Sobib süvistuskarbile	250/350
Võimalik kinnitada seadmekarpe	ei
Nimisuurus põrandakarpidele	R4
Max joondusvahemik	155 mm
Min joondusvahemik	105 mm
Kaitseaste (IP) kasutuses olekus	IP00
Kaitseaste (IP) kasutamata olekus	IP44
Kaitsemäär IK-kood	IK10.
Tugev teostus	ei
Paigaldussüsteemi tüüp	UT3
Vertikaalne koormus, suur pind	kuni 10 000 N
Vertikaalne koormus, väike pind	kuni 3 000 N
Heakskiidud	VDE
Põrandakatte paksus	25 mm