

Tehniline andmeleht

Kaablirenn RKS-Magic® 60 A4

Artiklinumber: 6047633



Integreeritud kiirkinnitussüsteemiga kaablirenn. Kaablirenni kasutatav pikkus on 3000 mm.

Kaablirennil on läbiv külgeperforatsioon mõõtmetega 7 × 20 mm täiendavate ühendus- ja kinnitusdetailide monteerimiseks.

Keermesvarrastega vahetuks riputamiseks mõeldud aukude läbimõõt on 11 mm. Läbiv potentsiaaliühtlustus on tagatud ilma lisadetailideta.

Magnetiline varjestussummutus ilma kaaneta 20 dB, kaanega 50 dB.

Kaablirenn on kontrollitud toimetagamise osas vastavalt standardi DIN 4102 osale 12 (renni laius 100-300 mm).

Paigaldamine ja paigaldusparameetrid vastavalt kehtivatele sertifikaatidele.

Lisateavet leiata tuletõkkesüsteemide kataloogist.



A4 roostevaba teras 1.4571

2B hele, järeltöödeldud

Põhiandmed

| | |
|-------------------|-------------------------|
| Artiklinumber | 6047633 |
| Tüüp | RKSM 615 A4 |
| Nimetus 1 | Kaablirenn RKSM |
| Nimetus 2 | Magic ühendusega |
| Tooja | OBO |
| Mõõde | 60x150x3050 |
| Materjal | roostevaba teras 1.4571 |
| Pinnakate | hele, järeltöödeldud |
| Pindala standard | |
| Väikseim täisühik | 3 |
| Koguse ühik | Meeter |
| Kaal | 172,787 kg |
| Kaaluühik | kg/100 m |

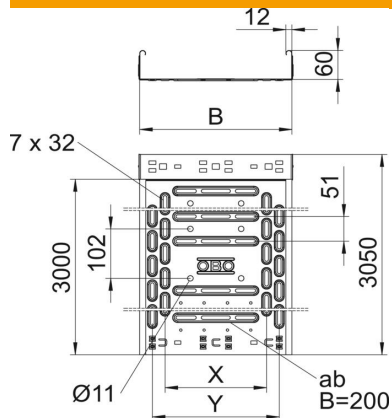
Tehniline andmeleht

Kaablirenn RKS-Magic® 60 A4

Artiklinumber: 6047633



Mõõtmed



| | |
|--------------|----------|
| Pikkus | 3 050 mm |
| Laius | 150 mm |
| Kõrgus | 60 mm |
| Pleki paksus | 0,75 mm |
| Mõõt B | 150 mm |
| Mõõt x | 50 mm |
| Mõõt y | 100 mm |

Tehnilised andmed

| | |
|---|----------------------------|
| Ühenduse teostus | integreeritud jätkuelement |
| Paigaldussüsteemi kinnitusviis | Põhi Lagi Sein |
| Sissepääsetav | ei |
| Põhjaperforatsioon | 1 |
| Toimetagamine | jah |
| Kaanega | ei |
| Paigaldusperforeering põhjas | jah |
| NATO aukude muster | ei |
| Kasulik ristlõige | 88 cm ² |
| Kasulik ristlõige | 8800 mm ² |
| Roostevaba teras, peitsitud | ei |
| Külje perforatsioon | jah |
| Pika sildega teostus | ei |
| Magnetiline sulgemine kaanega | 50 dB |
| Magnetiline sulgemine ilma kaaneta | 20 dB |
| Koormuskatsetüüp standardi IEC 61537 kohaselt | II tüüp |
| kasulik pikkus | 3000 mm |
| kaablikandursüsteemi liitmiku tüüp | Klõpskinnitus |

Koormused

| | |
|-----------------------------|----------|
| sobivad tugede min kaugused | 1 m |
| Sobivad tugede max kaugused | 2,5 m |
| Tugedevaheline kaugus 1,0 m | 1,2 kN/m |
| Tugedevaheline kaugus 1,5 m | 0,9 kN/m |
| Tugedevaheline kaugus 2,0 m | 0,6 kN/m |
| Tugedevaheline kaugus 2,5 m | 0,4 kN/m |



Kaablirenni (tüüp RKSM 60) koormusdiagramm

- 1 Lubatav kaablirenni/-redeli koormus (kN/m) ilma inimkoormuseta
- 2 Tugilaius m
- 3 Tala läbipaine mm lubatava kN/m juures
- 4 Koormuskeem katsetamisel
- Koormuskõver koos kaablirenni/kaabliredeli laiusega (mm)
- Tala läbipaindekõver sõltuvalt tugede vahekaugusest