

Tehniline andmeleht

Kaablirenn RKS-Magic® 60 A4

Artiklinumber: 6047641



Integreeritud kiirkinnitussüsteemiga kaablirenn. Kaablirenni kasutatav pikkus on 3000 mm.

Kaablirennil on läbiv küljperforatsioon mõõtmetega 7 × 20 mm täiendavate ühendus- ja kinnitusdetailide monteerimiseks.

Keermesvarrastega vahetuks riputamiseks mõeldud aukude läbimõõt on 11 mm. Läviv potentsiaaliühtlustus on tagatud ilma lisadetailideta.

Magnetiline varjestussummutus ilma kaaneta 20 dB, kaanega 50 dB.

Kaablirenn on kontrollitud toimetagamise osas vastavalt standardi DIN 4102 osale 12 (renni laius 100-300 mm).

Paigaldamine ja paigaldusparameetrid vastavalt kehtivatele sertifikaatidele.

Lisateavet leiab tuleτόkkesüsteemide kataloogist.



A4 roostevaba teras 1.4571

2B hele, järeltöödeldud

Põhiandmed

Artiklinumber	6047641
Tüüp	RKSM 620 A4
Nimetus 1	Kaablirenn RKSM
Nimetus 2	Magic ühendusega
Tooja	OBO
Mõõde	60x200x3050
Materjal	roostevaba teras 1.4571
Pinnakate	hele, järeltöödeldud
Pindala standard	
Väikseim täisühik	3
Koguse ühik	Meeter
Kaal	200,984 kg
Kaaluühik	kg/100 m

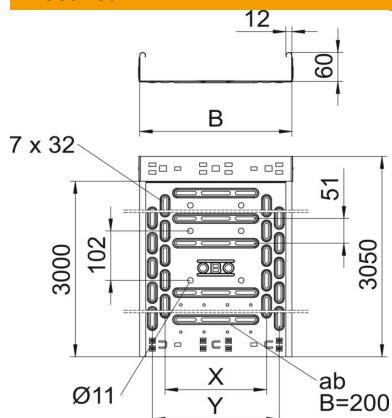
Tehniline andmeleht

Kaablirenn RKS-Magic® 60 A4

Artiklinumber: 6047641



Mõõtmed



Pikkus	3 050 mm
Laius	200 mm
Kõrgus	60 mm
Pleki paksus	0,75 mm
Mõõt B	200 mm
Mõõt x	100 mm
Mõõt y	150 mm

Tehnilised andmed

Ühenduse teostus	integreeritud jätkuelement
Paigaldussüsteemi kinnitusviis	Põhi Lagi Sein
Sissepääsetav	ei
Põhjaperforatsioon	1
Toimetagamine	jah
Kaanega	ei
Paigaldusperforeering põhjas	jah
NATO aukude muster	ei
Kasulik ristlõige	118 cm ²
Kasulik ristlõige	11800 mm ²
Roostevaba teras, peitsitud	ei
Külje perforatsioon	jah
Pika sildega teostus	ei
Magnetiline sulgemine kaanega	50 dB
Magnetiline sulgemine ilma kaaneta	20 dB
Koormuskatsetüüp standardi IEC 61537 kohaselt	II tüüp
kasulik pikkus	3000 mm
kaablikandursüsteemi liitmiku tüüp	Klõpskinnitus

Koormused

sobivad tugede min kaugused	1 m
Sobivad tugede max kaugused	2,5 m
Tugedevaheline kaugus 1,0 m	1,2 kN/m
Tugedevaheline kaugus 1,5 m	0,9 kN/m
Tugedevaheline kaugus 2,0 m	0,6 kN/m
Tugedevaheline kaugus 2,5 m	0,4 kN/m



Kaablirenni (tüüp RKSM 60) koormusdiagramm

- 1 Lubatav kaablirenni/-redeli koormus (kN/m) ilma inimkoormuseta
- 2 Tugilaius m
- 3 Tala läbipaine mm lubatava kN/m juures
- 4 Koormuskeem katsetamisel
- Koormuskõver koos kaablirenni/kaabliredeli laiusega (mm)
- Tala läbipaindekõver sõltuvalt tugede vahekaugusest