

Tehniline andmeleht

Kaablirenn RKS-Magic® 60 A4

Artiklinumber: 6047738



Integreeritud kiirkinnitussüsteemiga kaablirenn. Kaablirenni kasutatav pikkus on 3000 mm.

Kaablirennil on läbiv külgeperforatsioon mõõtmetega 7 × 20 mm täiendavate ühendus- ja kinnitusedetailide monteerimiseks.

Keermesvarrastega vahetuks riputamiseks mõeldud aukude läbimõõt on 11 mm. Läviv potentsiaaliühtlustus on tagatud ilma lisadetailideta. Magnetiline varjestussummutus ilma kaaneta 20 dB, kaanega 50 dB.



A4 roostevaba teras 1.4571

2B hele, järeltöödeldud

Põhiandmed

Artiklinumber	6047738
Tüüp	RKSM 660 A4
Nimetus 1	Kaablirenn RKSM
Nimetus 2	Magic ühendusega
Tooja	OBO
Mõõde	60x600x3050
Materjal	roostevaba teras 1.4571
Pinnakate	hele, järeltöödeldud
Pindala standard	
Väikseim täisühik	3
Koguse ühik	Meeter
Kaal	491,148 kg
Kaaluühik	kg/100 m

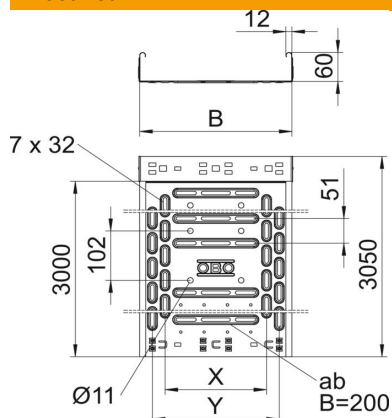
Tehniline andmeleht

Kaablirenn RKS-Magic® 60 A4

Artiklinumber: 6047738



Mõõtmed



Pikkus	3 050 mm
Laius	600 mm
Kõrgus	60 mm
Pleki paksus	0,9 mm
Mõõt B	600 mm
Mõõt t	400 mm
Mõõt x	450 mm
Mõõt y	550 mm

Tehnilised andmed

Ühenduse teostus	integreeritud jätkuelement
Paigaldussüsteemi kinnitusviis	Põhi Lagi Sein
Sissepääsetav	ei
Põhjaperforatsioon	1
Toimetagamine	ei
Kaanega	ei
Paigaldusperforeering põhjas	jah
NATO aukude muster	ei
Kasulik ristlõige	358 cm ²
Kasulik ristlõige	35800 mm ²
Roostevaba teras, peitsitud	ei
Külje perforatsioon	jah
Pika sildega teostus	ei
Magnetiline sulgemine kaanega	50 dB
Magnetiline sulgemine ilma kaaneta	20 dB
Koormuskatsetüüp standardi IEC 61537 kohaselt	II tüüp
kasulik pikkus	3000 mm
kaablikandursüsteemi liitmiku tüüp	Klõpskinnitus

Koormused

sobivad tugede min kaugused	1 m
Sobivad tugede max kaugused	2,5 m
Tugedevaheline kaugus 1,0 m	2,1 kN/m
Tugedevaheline kaugus 1,5 m	1,35 kN/m
Tugedevaheline kaugus 2,0 m	0,9 kN/m
Tugedevaheline kaugus 2,5 m	0,6 kN/m



Kaablirenni (tüüp RKSM 60) koormusdiagramm

- 1** Lubatav kaablirenni/-redeli koormus (kN/m) ilma inimkoormuseta
- 2** Tugilaius m
- 3** Tala läbipaine mm lubatava kN/m juures
- 4** Koormusskeem katsetamisel
- Koormuskõver koos kaablirenni/kaabliredeli laiusega (mm)
- Tala läbipaindekõver sõltuvalt tugede vahekaugusest