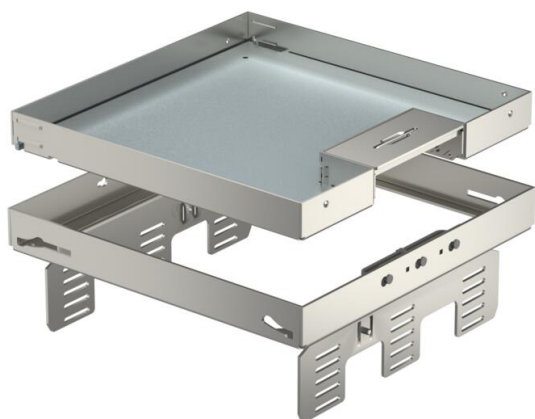


# Tehniline andmeleht

Reguleeritav kassett juhtmeväljaviiguga, RKSRNUZD3,  
roostevaba teras

Artiklinumber: 7409238



Reguleeritava kõrgusega pörandast lahtisidestatud kassett nimisuurusega 9, juhtmeväljaviiguga, seadmete paigaldamiseks sisetingimustesse kuivhooldusega pörandatesse. Paigaldatav pörandaspaigaldus süvistuskarpidesse UZD250-3 või UZD350-3 koos paigaldusraamiga DUG.../9 või süvistuskarpides UGD250-3/9 või UGD350-3/9. Paigaldatakse (eraldi tellitavate) nivelleerimisnurgikute abil pörandasiseste karpide alumiiniumraamprofiilidele.

Reguleeritava kõrgusega kassett juhtmeväljaviiguga Paigaldada saab kolm APMT5-katteplaati. Kolme seadmekarbi UT4 paigaldamiseks 9 kanderõnga/kandeaasaga üksikpaigaldusseadme või 12 Modul 45 seadme jaoks.



A2 Roostevaba teras 1.4301

## Põhiandmed

Artiklinumber	7409238
Tüüp	RKSN2 UZD3 9VS20
Nimetus 1	Ruudukujuline kassettraam
Nimetus 2	kaabliväljaviiguga
Tooja	OBO
Mõõde	243x243mm
Materjal	Roostevaba teras 1.4301
Väikseim täisühik	1
Koguse ühik	Tükk
Kaal	338 kg
Kaaluühik	kg/100 tk

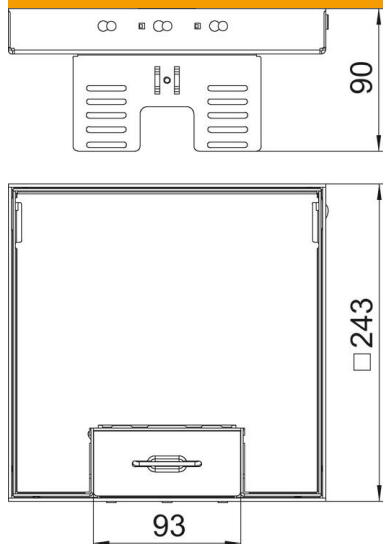
# Tehniline andmeleht

Reguleeritav kassett juhtmeväljaviiguga, RKSRNUZD3,  
roostevaba teras

Artiklinumber: 7409238



## Mõõtmed



Pikkus	243 mm
Laius	243 mm
Kõrgus	90 mm
Mõõt h	90 mm

## Tehnilised andmed

Paigaldatavate seadmete arv	12
Seadmekarpide arv	3
Juhtmeväljaviikude arv	1
Mudel	ruudukujuline
Juhtmeväljaviigu teostus	Pööratav kaabli väljaviik
Põhjahooldus	kuiv
Lahtisidestatav	jah
Min põrandakõrgus	105 mm
Sobib topeltpõrandasse paigaldamiseks	jah
Sobib õõnespõrandasse paigaldamiseks	jah
Sobib süvistuskarbile	250/350
Võimalik kinnitada seadmekarpe	jah
Pikkus paigaldusmõõt	244 mm
Nimisuurus põrandakarpidele	9
Standard	EN 50085-2-2
Kaitseaste (IP) kasutuses olekus	IP20
Kaitseaste (IP) kasutamata olekus	IP40
Kaitsemäär IK-kood	IK10.
Tugev teostus	ei
Paigaldussüsteemi tüüp	UT4
Vertikaalne koormus, suur pind	kuni 10 000 N
Vertikaalne koormus, väike pind	kuni 3 000 N
Heakskiidud	VDE
Põrandakatte paksus	20 mm