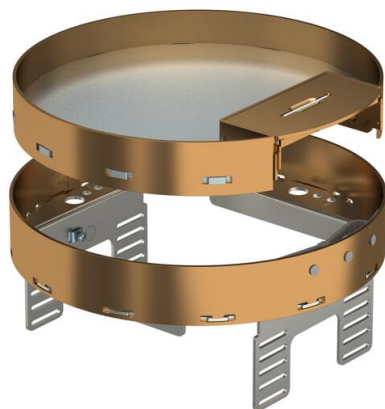
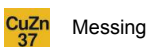


Tehniline andmeleht

Reguleeritava kõrgusega kassett juhtmeväljaviiguga,
RKSRNUZD3, messing
Artiklinumber: 7409284



Reguleeritava kõrgusega, pörandast lahtisidestatud kassett nimisuurusega R4, juhtmeväljaviiguga, seadmete paigaldamiseks sisetingimustes kuivhooldusega pörandatesse. Paigaldatav pörandaspaigaldus süvistuskarpidesse UZD250-3 või UZD350-3 koos paigaldusraamiga DUG...R4 või süvistuskarpides UGD250-3R4 või UGD350-3R4. Paigaldatakse (eraldi tellitavate) nivelleerimisnurgikute abil pörandasiseste süvistuskarpide alumiiniumraamprofiilidele. Reguleeritava kõrgusega juhtmeväljaviiguga kassett. Paigaldada saab kaks APMT2-katteplaati. Kahe seadmekarbi UT3 paigaldamiseks 4 kanderõnga/kan-deaasaga üksikpaigaldusseadme või kuue Modul 45 seadme jaoks.



Põhiandmed

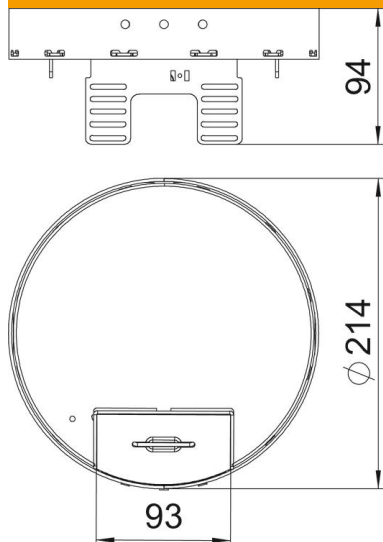
Artiklinumber	7409284
Tüüp	RKSRN2UZD3R4MS25
Nimetus 1	Ümmargune kassettraam
Nimetus 2	kaabliväljaviiguga
Tooja	OBO
Mõõde	Ø215mm
Materjal	Messing
Väikseim täisühik	1
Koguse ühik	Tükk
Kaal	203 kg
Kaaluühik	kg/100 tk

Tehniline andmeleht

Reguleeritava kõrgusega kassett juhtmeväljaviiguga,
RKSRNUZD3, messing
Artiklinumber: 7409284



Mõõtmed



Pikkus	214 mm
Laius	214 mm
Kõrgus	94 mm

Tehnilised andmed

Paigaldatavate seadmete arv	6
Seadmekarpide arv	2
Juhtmeväljaviikude arv	1
Mudel	ümar
Juhtmeväljaviigu teostus	Pööratav kaabli väljaviik
Põhjahoodus	kuiv
Lahtisidestatav	jah
Min põrandakõrgus	94 mm
Sobib topeltpõrandasse paigaldamiseks	ei
Sobib õõnespõrandasse paigaldamiseks	ei
Sobib süvistuskarbile	250/350
Võimalik kinnitada seadmekarpe	jah
Nimisuurus põrandakarpidele	R4
Kaitseaste (IP) kasutuses olekus	IP20
Kaitseaste (IP) kasutamata olekus	IP40
Kaitsemäär IK-kood	IK10.
Tugev teostus	ei
Paigaldussüsteemi tüüp	UT3
Vertikaalne koormus, suur pind	kuni 5 000 N
Vertikaalne koormus, väike pind	kuni 3 000 N
Heakskiidud	VDE
Põrandakatte paksus	25 mm