

Kasutatakse jätkuna 60 mm küljekõrgusega kaablirennide, liitmike ja eraldusriulite (FT) sirgete ühenduste loomiseks.
Sisaldab vajalikku kinnitusmaterjali.



St Teras

FT Kuumtsingitud kastmismeetodil

Põhiandmed

Artiklinumber	6067603
Tüüp	RLVK 60 FT
Nimetus 1	Jätk
Nimetus 2	kaablirennile
Tooja	OBO
Mõõde	60x100
Materjal	Teras
Pinnakate	Kuumtsingitud kastmismeetodil
Pindala standard	DIN EN ISO 1461
Väikseim täisühik	10
Koguse ühik	Tükk
Kaal	10,3 kg
Kaaluühik	kg/100 tk

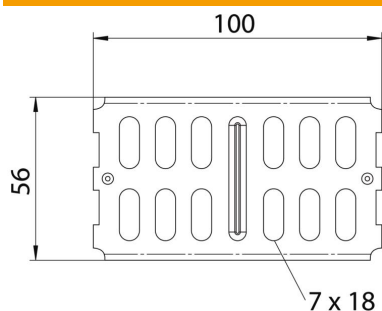
Tehniline andmeleht

Jätk FT

Artiklinumber: 6067603



Mõõtmed



Mõõtmed	200 x 56
Pikkus	100 mm
Laius	3,5 mm
Kõrgus	56 mm
Kõrgus	2 in
Pleki paksus	2 mm

Tehnilised andmed

Mudel	Jätk
Toimetagamine	ei
Sobib korvrennile	ei
Sobib kaabliredelile	ei
Sobib kaablirennile	jah
Sobib kaablikandurisüsteemi kõrgusele	60 mm
Liigendühendus, horisontaalne	ei
Liigendühendus, vertikaalne	ei
Roostevaba teras, peitsitud	ei
Ühendamisviis	Ühenduselement